

現場調査シート インプラス for Renovation

インプラス for Renovation 現場調査シート

1) 現場基本情報

現場名: 様邸 対応者: 様 現場住所: 様

調査実施日:

調査実施者:

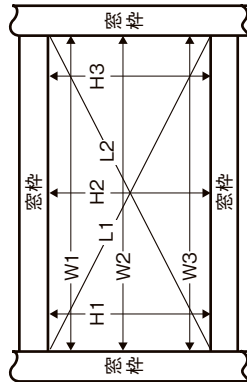
電話番号:

2) 発注情報

※1 製品色はA:プリュームメタルグレー、B:チャーグ、D:チェリー、E:ライトオークトクとなります。

NO	設置場所	製品色 (※1)	開口寸法 W	開口寸法 H	有効 寸法	クレセント P寸法	中棧 F寸法	ガラス		有償品	
								区分	種類	厚さ	ふかし枠(※2)
1	引違い窓	A・B	W1:	H1:				複層 LOW-E LOW-E(高遮熱)	透明型 デザイン	20mm・40mm・50mm・70mm・ 下部補強部材	その他
		D・E	W2:	H2:							
			W3:	H3:							
2	引違い窓	A・B	W1:	H1:				複層 LOW-E LOW-E(高遮熱)	透明型 デザイン	20mm・40mm・50mm・70mm・ 下部補強部材	中棧
		D・E	W2:	H2:							
			W3:	H3:							
3	引違い窓	A・B	W1:	H1:				複層 LOW-E LOW-E(高遮熱)	透明型 デザイン	20mm・40mm・50mm・70mm・ 下部補強部材	中棧
		D・E	W2:	H2:							
			W3:	H3:							
4	引違い窓	A・B	W1:	H1:				複層 LOW-E LOW-E(高遮熱)	透明型 デザイン	20mm・40mm・50mm・70mm・ 下部補強部材	中棧
		D・E	W2:	H2:							
			W3:	H3:							
5	引違い窓	A・B	W1:	H1:				複層 LOW-E LOW-E(高遮熱)	透明型 デザイン	20mm・40mm・50mm・70mm・ 下部補強部材	中棧
		D・E	W2:	H2:							
			W3:	H3:							

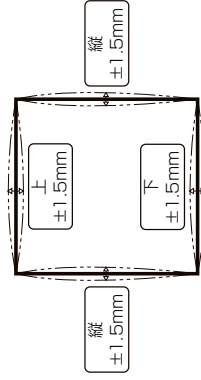
【開口寸法採寸】



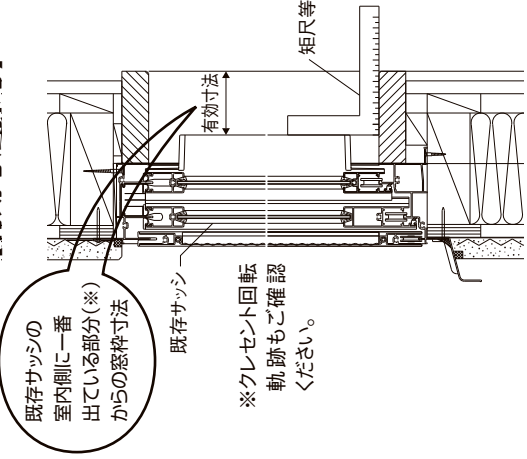
- 開口の歪に対応する為、W、Hの3カ所を測定しその最小値を發注W、H寸法とします。
- W1~W3、H1~H3、L1~L2の寸法差と開口の各辺のたわみが表1を満たすことを確認してください。
- 寸法差、たわみが表1の許容範囲を超える場合は、開口の修正が必要ですので、修正部材を(有償品の平板等)を手配してください。

表1 許容範囲

寸法差	辺のたわみ			
	W1~W3	H1~H3	L1~L2	上 下
3mm以内	縦(右)	縦(左)	縦(左)	縦(左)
	±1.5mm			



【有効寸法採寸】



- 引違い窓 必要有効寸法70mm
50mm~69mm⇒ふかし枠20mm
30mm~49mm⇒ふかし枠40mm
20mm~29mm⇒ふかし枠50mm
0mm~19mm⇒ふかし枠70mm

※クレセント回転軌跡もご確認ください。

ラインアップ

インプラス

インプラス for Renovation

インプラス浴室仕様

業務用資料

価格表

仕様

納まり図

現場調査マニュアル