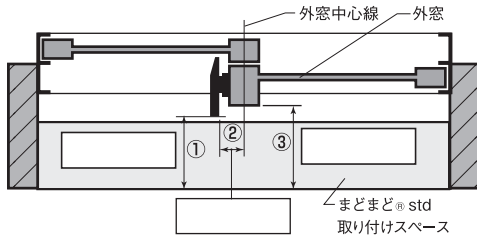


## 納まり・施工上の注意

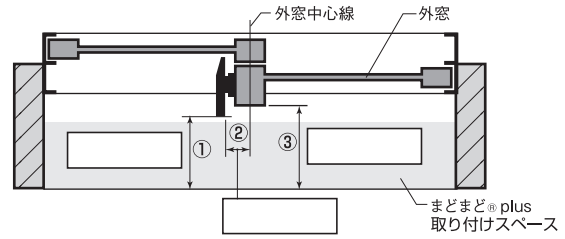
### まどまど® std

#### ■クレセント納まりチェック



### まどまど® plus

#### ■クレセント納まりチェック



クレセント納まりチェックの付表

③寸法	①寸法	②寸法	判定	説明
70以上	70以上	関係なし	○	問題ありません。
70以上	70未満	窓:27.5以上 テラス:32.5以上	○	まどまど® std外障子が全開時、外窓クレセントが回転します。
		窓:20以上 テラス:25以上	○	フラットオープン使用で、まどまど® std外障子が全開時、外窓クレセントが回転します。
		窓:20未満 テラス:25未満	×	外窓クレセントがまどまど® stdの框またはガラスに当たります。オプション額縁をご確認ください。
70未満	関係なし	関係なし	×	オプション額縁が必要です。その後①、②、③寸法を確認してください。

・窓とはH寸法が1400以下、テラスは1401以上です。

・外窓クレセントがまどまど® stdクレセントに当たるか否かは別途確認してください。

クレセント納まりチェックの付表

③寸法	①寸法	②寸法	判定	説明
90以上	90以上	関係なし	○	問題ありません。
90以上	90未満	窓:32.5以上 テラス:32.5以上	○	まどまど® plus外障子が全開時、外窓クレセントが回転します。
		窓:25以上 テラス:25以上	○	フラットオープン使用で、まどまど® plus外障子が全開時、外窓クレセントが回転します。
		窓:25未満 テラス:25未満	×	外窓クレセントがまどまど® plusの框またはガラスに当たります。木造作にてご対応ください。
90未満	関係なし	関係なし	×	木造作にてご対応ください。

窓とはH寸法が1400以下、テラスは1401以上です。

外窓クレセントがまどまど® plusクレセントに当たるか否かは別途確認してください。

#### ■外枠隙間調整部材(オプション)使用による、窓木額縁の倒れ・はらみの対処

既存の窓木額縁に3mm未満の倒れ、はらみなどがある場合は以下の方法で対処してください。3mm以上の場合にはまどまど® シリーズが取り付け可能な状態になるよう、窓木額縁の修正(別途工事)が必要です。

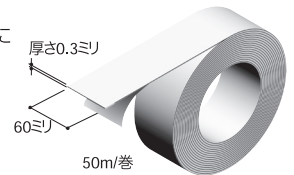
オプションの外枠隙間調整部材を使用し、既存窓木額縁の面を揃えます。

1. 外枠隙間調整部材を必要長さ、必要枚数カットして貼り付けます。
2. まどまど® シリーズ施工後、外枠隙間調整部材を隠すため同色のシール施工(別途)を行います。

#### ●外枠隙間調整部材

既存木額縁に歪み・反りなどがある場合に使用する調整部材です。

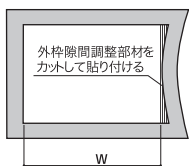
歪み・反りの程度に応じて重ねて貼ります。(片面接着テープ付樹脂シート、グレー色)



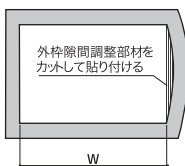
倒れがある場合



はらみがある場合(内側)



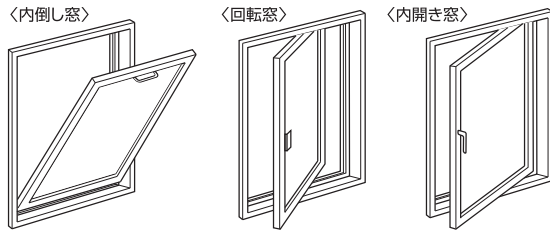
はらみがある場合(外側)



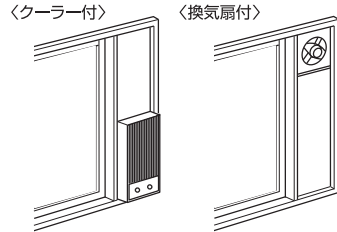
## ■取り付けられない窓

まどまど® シリーズは既存窓の内側に取付けますので下図のような窓には取付けができません。

### ●開閉機構から取り付けられない窓

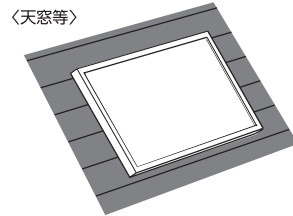


### ●内側に造作されている窓 〈クーラー付〉〈換気扇付〉 〈棚付〉〈煙突付〉等



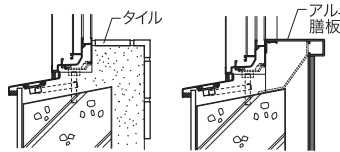
### ●垂直使用でない窓

まどまど® シリーズは垂直使用が前提ですので、斜めに傾いた窓や水平な窓には使用できません。



### ●取り付けられない場所

〈浴室など特に高温・高湿な環境では使用できません。〉  
〈木額縁取り付け専用となっておりますので、タイルやアルミ膳板納まりはできません。〉

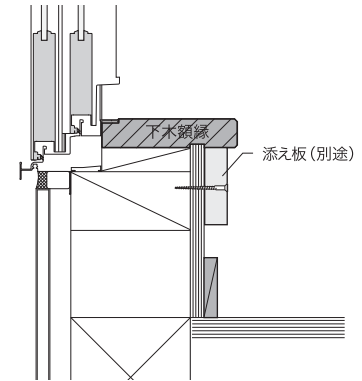


## ■テラスタイプで立ち上がりがある場合

テラスタイプで立ち上がりがある場合は下木額縁を必ず補強してください。テラスタイプの場合、障子の重量がありますので、下木額縁が下がり、外れるおそれがあります。

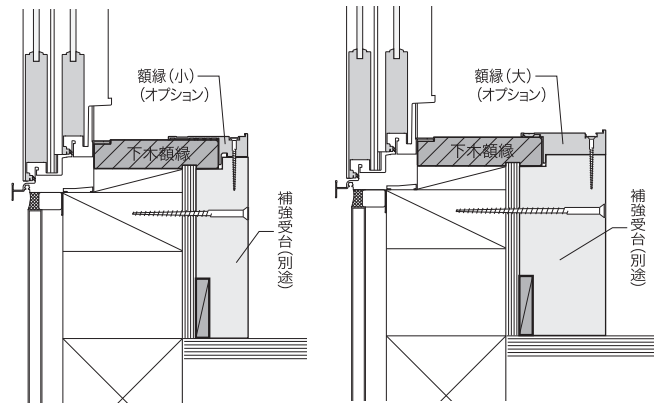
### ●添え板 (別途) を取り付ける場合

木ネジまたは釘等で添え板 (別途) と窓台を固定しぐらつきや、下木額縁の下がりを防ぎます。



### ●補強受台 (別途) を取り付ける場合

オプションの額縁使用の場合は補強受台 (別途) を付け、ぐらつきや、下木額縁の下がりを防ぎます。



\*補強受台は施工業者様にてご用意ください。

注)まどまど® plusにはオプション額縁のご用意がありません。

## まどまど® stdの施工までの流れ・取り付け方法

### 【ご注文～完成まで】

●施工はまどまど®シリーズ  
施工店でを行います。

お問い合わせ・ご依頼



現場採寸



お見積り

ご注文

施工店での流れ

商品注文

商品製作  
(AGC)

ガラス・サッシ組み立て

施工・調整



施工は標準的な施工の場合で  
1窓あたり約30分～1時間程度  
(施工時間は現場の状況・納まり等により  
長短があります。)

完成引き渡し

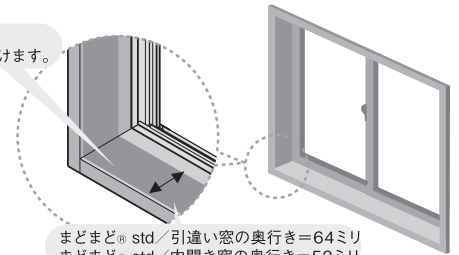
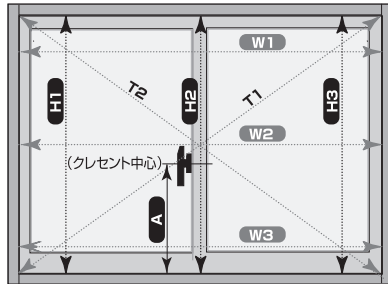


### 【取り付ける場所】

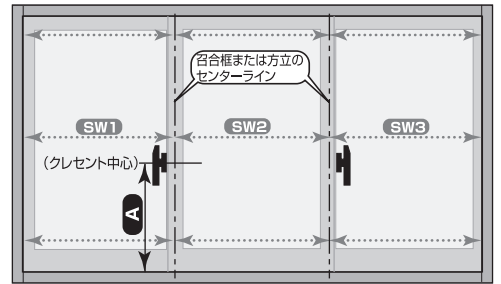
●既存サッシの室内側木額縁に設置します。

### 【開口部の採寸】

- 寸法実測は施工店が行います。
- W・H寸法は、両端部と中央の3か所を測定し、その最小の寸法を発注寸法W・Hとします。対角寸法を測定し、下地のゆがみをチェックして下さい。下地にゆがみ等がある場合は、改修後採寸します。
- 3枚引の場合はSW1・SW2・SW3を採寸します。  
 $SW1+SW2+SW3=W$ とします。



●クレセント位置を指定する場合は、クレセント高さ寸法Aを測定してください。

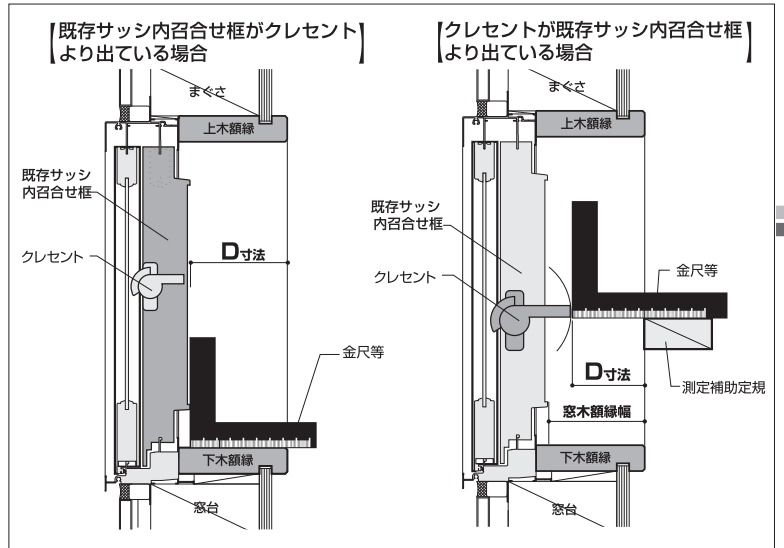


### 【窓木額縁奥行寸法の測定】

#### まどまど® std / 内開き窓

窓木額縁奥行き寸法の測定 = 取り付け方法を選択します

●クレセントを回転させ、室内側に一番出ている部分(D寸法:内召合せ枠もしくはクレセント)で測定します。



#### まどまど® std / 内開き窓

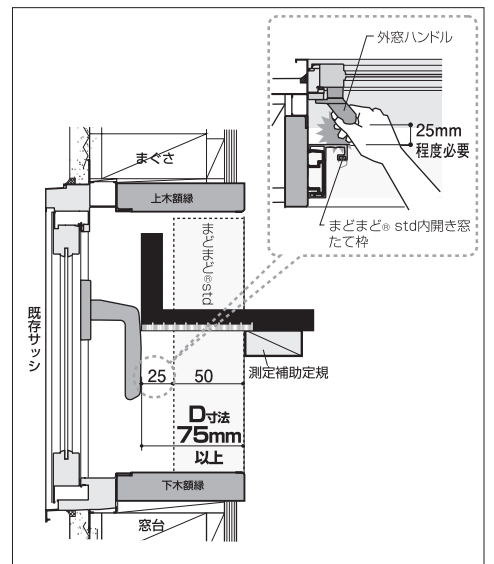
#### ■取り付けに必要な木額縁奥行き寸法（外窓がハンドル付き窓の場合）

まどまど® std / 内開き窓の取り付けには下記のD寸法が75mm以上必要です。これは内開き窓の奥行き50mmに外窓のハンドル操作に必要な25mm程度を加えた幅が必要となるからです。

なお、D寸法が55mm以上あればまどまど® std / 内開き窓の取り付けはできますが、外窓のハンドルが廻しにくくなります。

#### ▲注意

- 木額縁への直付け専用ですのでオプション額縁は使用できません。
- 内開き窓は丁番側の縦木額縁に障子の全重量が掛かりますので、縦木額縁の強度を確認してください。障子重量は、最大寸法のとときで約20kgです。
- 木額縁の強度が足りない場合は、木額縁を補強してください。(別途工事)
- 木額縁の厚さ・奥行き寸法が足りない場合は、木額縁を付け増してください。(別途工事)



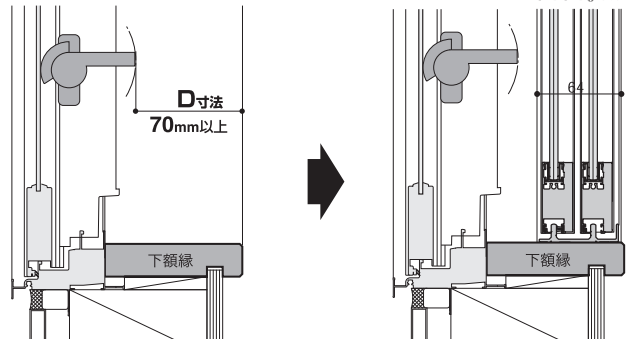
**ご注意** 本ページの施工までの流れ・取り付け方法はまどまど® std専用です。まどまど® plusは対象外です。

## ■そのまま取り付けられる場合

**$D \geq 70\text{mm}$**

標準仕様がそのまま取り付けられます。

- まどまど® stdは、D寸法(左図または右図)が、70ミリ以上あれば、そのまま取り付けることができます。これは枠の見込(64ミリ)に5ミリ程度を加えた幅が必要となるからです。

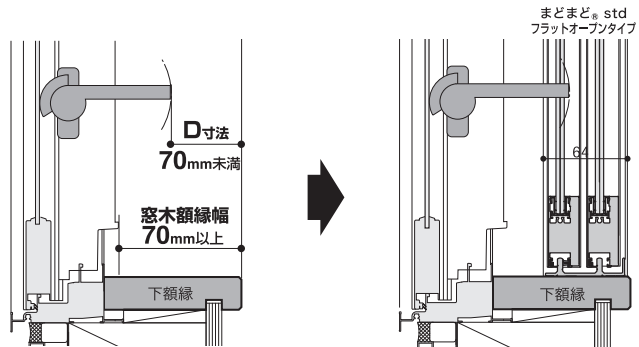


**$D < 70\text{mm}$   
窓木額縁幅  $\geq 70\text{mm}$**

フラットオープンタイプで対応できます。

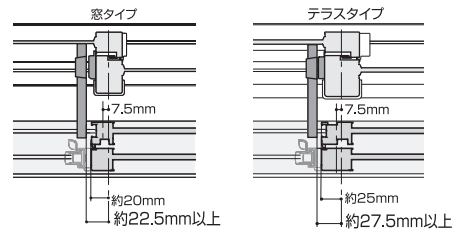
- “フラットオープンタイプ”とは外障子幅が内障子幅より15mm小さい引違い窓です。外障子を開けた場合、外障子と内障子の框面が同一となり、通常の引違い窓より引き残り寸法が小さくなる分、外窓サッシのクレセント回転軌跡を避ける事ができます。

\*59ページのフラットオープン説明ページも参照ください。  
\*商品基本図、納まり参考図(74ページ)を参照ください。



### ▲注意 ■フラットオープンタイプで採用に際して、下記の注意事項をご確認ください

- 外窓のクレセント仕様によっては採用できません。クレセントの内面が外窓の召合框センターから  
窓タイプの場合……約22.5mm以上  
テラスタイプの場合……約27.5mm以上 必要です。
- 外窓の召合框センターとまどまど® std召合框センター位置は7.5mmずれます。
- まどまど® stdの外障子は内側に引き込まれる事になりますので、外障子を引き出しにくくなるおそれがあります。



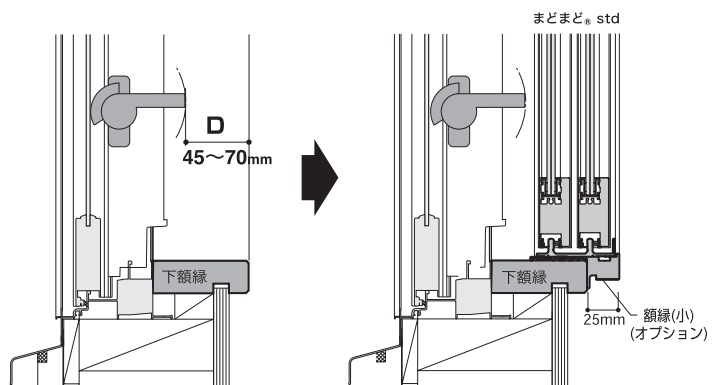
## ■額縁(オプション)を使用して取り付けられる場合

- まどまど® stdでは、窓木額縁幅が足りない窓のために、専用の額縁(オプション)を用意しました。  
\*まどまど® std本体製作後の額縁の後付けはできません。額縁をご要望の場合はまどまど® std本体発注時にご指定ください。(額縁付きの場合、まどまど® std本体製作寸法は額縁の厚さ分小さくなるため)

**$45 \leq D < 70$**

額縁(小)を使用して対応します。

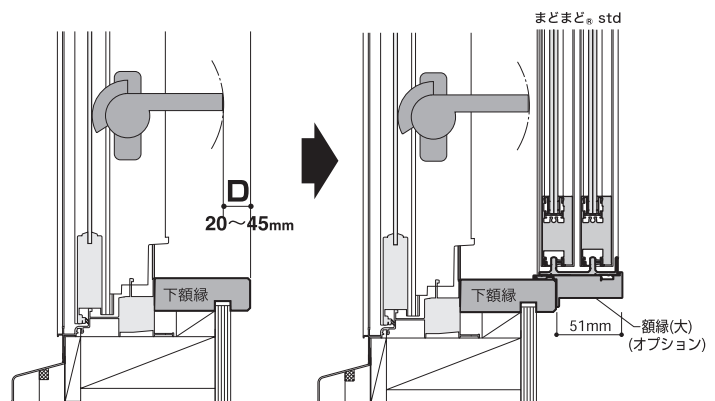
- 額縁(小)は25mm室内側にふかすことができます。



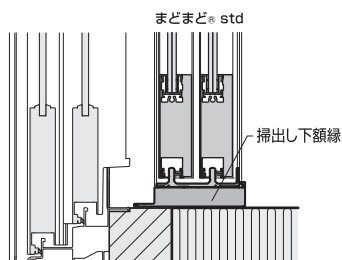
**$20 \leq D < 45$**

額縁(大)を使用して対応します。

- 額縁(大)は51mm室内側にふかすことができます。



■畳敷き掃き出しで、畳面にまどまど® std下枠が乗ってしまう場合は「掃出し下額縁」をご使用ください。



ベヤプラス®  
ベヤプラス+エア®

ヘアスマート®

まどまど® plus(スリット)  
まどまど® std(スクリーン)

セキユレ®  
ラミネーター®  
セキユリテーパー®

技術資料

ベヤプラス®  
ベヤプラス+エア®

ヘアスマート®

まどまど® plus(スリット)  
まどまど® std(スクリーン)

ミニ知識

巻末資料