



LIXIL

防音・断熱内窓 インプラス 開き窓

取付け説明書

●この説明書は、必ず取付けされる方にお渡しください。 ※ 内は、ロットNo.表示位置を示します。

■取付けされる方へのお願い

●本説明書で使われているマークには、以下のような意味があります。

▲注意 …取付けを誤った場合に、使用者などが中程度の傷害・軽傷を負う危険又は物的損害の発生が想定されます。冒頭にまとめて記載していますので必ずお読みください。

▲注意

●丁番固定ねじ・ハンドル受け固定ねじは必ず取付けてください。障子が脱落する原因となります。

■取付け上のおお願い

- 図中の記号は使用するねじ・部品の種類を表します。「■使用部品一覧表」を参照の上ご使用ください。
- 必ず指定のねじを使用してください。
- ソリや伸びを防止するため、直射日光に当たった状態で放置しないでください。
- 樹脂は割れたり傷ついたりしやすいので、ぶつけたりこすったりしないでください。軽い傷がついてしまった場合は、市販のメラミンフォームなどの研磨剤で軽くこすると目立たなくなります。
- 組立ての際は、樹脂部材をハンマーで直接たたかないでください。樹脂が割れるおそれがあります。
- 樹脂部材に荷重がかからないよう、保管・輸送の際は保護してください。
- 窓枠強度不足防止のため、ねじで止めた後、ゆるみ・ガタツキのないことを確認してください。
- 上・下枠は水系などを張って曲がりのないように取付けてください。
- 樹脂部材ねじ止めの際は、締めすぎないでください。樹脂が割れたり、ねじが貫通したりするおそれがあります。

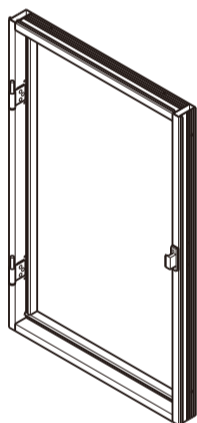
■使用部品一覧表

a	b	c	
トラスタップねじ φ4.0×25	特平タップねじ φ4.0×35	丁番調整用ワッシャー	
d	e	f	g
戸当り材(横用)	戸当り材(縦用)	外れ止め	バインド小ねじ M4×10

■取付け順序

1 取付け開口部の確認

2 枠の取付け

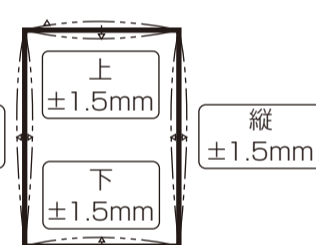
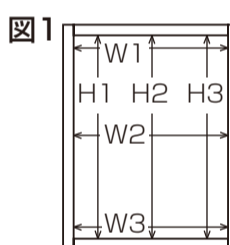


■取付け詳細

1 取付け開口部の確認

- ①取付ける開口部H1～H3、W1～W3の寸法差が3mm以内であることを確認してください。(図1)
- ②取付ける開口部のそれぞれのたわみが、図2に示す量以内であることを確認してください。(図2)
- ③取付け開口部の対角差が3mm以内であることを確認してください。(図3)

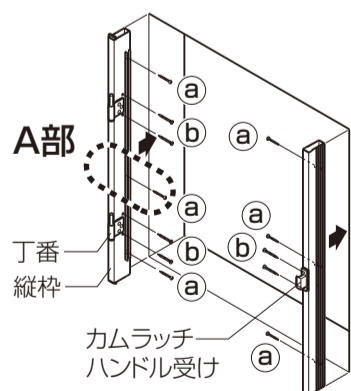
※開口部の寸法差やたわみが限度をこえている場合は、枠との間にオプションの平板等を使い調整してください。(その際発生した枠と開口のすき間には、コーキング材(市販品)や充てん材(有償品)でふさいでください。)



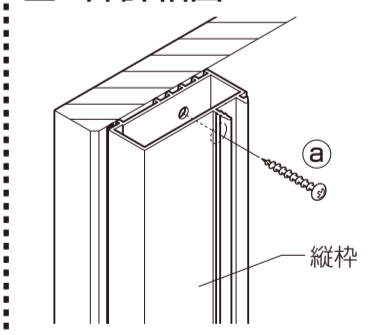
2 枠の取付け

- ①縦枠下部の取付け位置Aを決め、けがきます。(図4、図5)
縦枠下部と外窓の距離(A寸法)は、左右で合わせてください。
- ②下げ振り等を使用して、B寸法とC寸法を揃え、縦枠が垂直に取付けられるようにけがいてください。(図5)
- ※左右とも行ってください。
- ③縦枠を開口にはめこみ、けがき線に合わせて、ねじa、bで固定します。

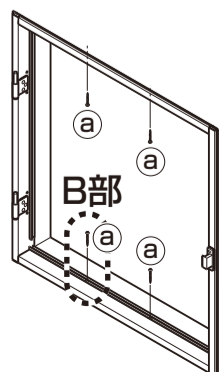
●お願い
※縦枠はけがき線に合わせて垂直かつ曲がりのないように固定してください。枠と障子の当たりが弱くなり、光漏れや漏気が発生するおそれがあります。



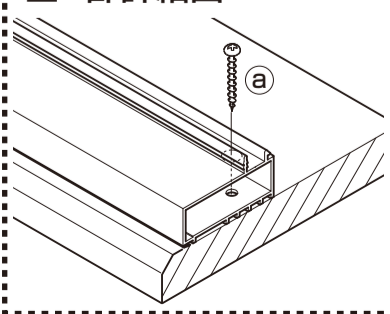
■A部詳細図



- ④開口部に上下枠をはめ込み、ねじaで固定します。



■B部詳細図



■縦枠の取付け位置

図4

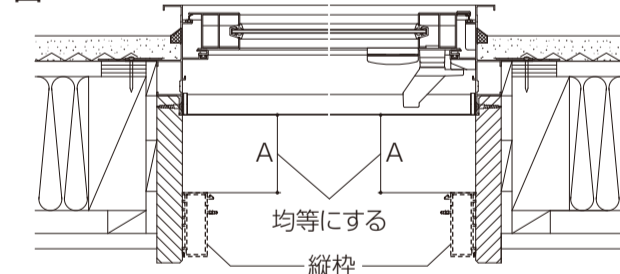
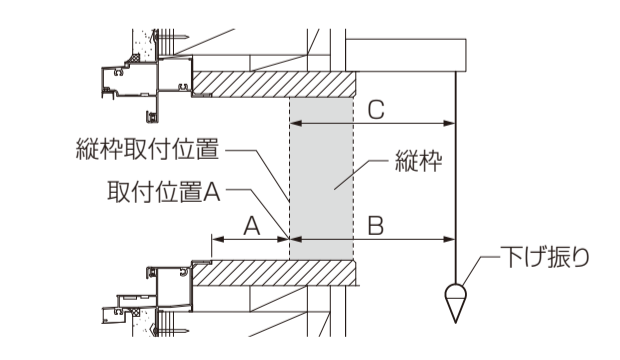


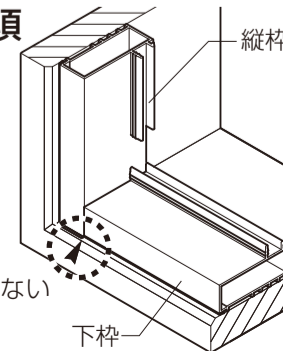
図5



■取付け上の留意事項

※縦枠と上下枠のつなぎ目に段差がないように取付けてください。

つなぎ目に段差がないようにする。



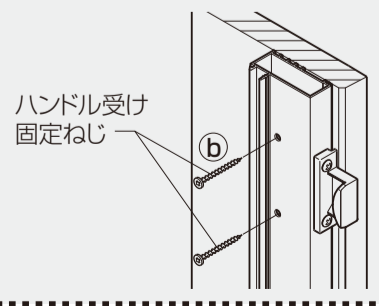
▲注意

- 丁番固定ねじ・ハンドル受け固定ねじは必ず取付けてください。障子が脱落する原因となります。

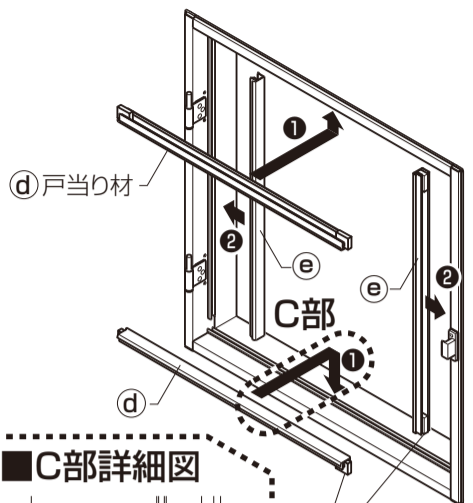
■丁番部詳細図



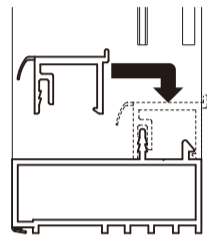
■ハンドル受け部詳細図



③戸当り材を上下→縦の順に取付けます。
※かたい場合は当て木をしてハンマーでたたいて取付けてください。



■C部詳細図



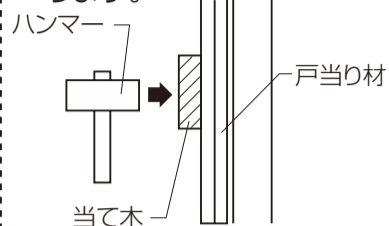
すき間ふさぎ

お願い
※戸当り材は縦用と横用が2本ずつあります。縦用と横用で長さが異なりますので、サッシ寸法を参考に長さを確認して取付けてください。

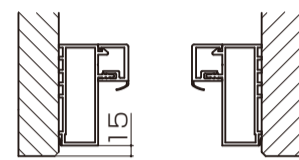
	姿図	戸当り材長さ(mm)
戸当り材(横用)		W-39
戸当り材(縦用)		H-69

※H・Wはサッシ基本寸法を示します。

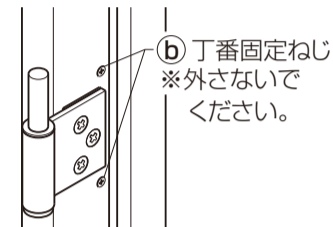
お願い
※樹脂面をハンマーで直接たたかないでください。樹脂が割れるおそれがあります。



お願い
※右図の寸法が15mm以上の場合、吊込みの際、障子と上額縁が干渉することがあります。その場合は枠の上部丁番を一度外して吊込んでください。

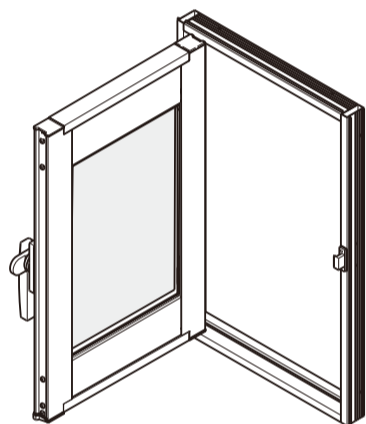


※丁番は丁番固定ねじ⑥が付いていることを確認してから外してください。丁番固定ねじを付けずに丁番を外すと裏板が落下し、丁番を再び取付けることができなくなります。



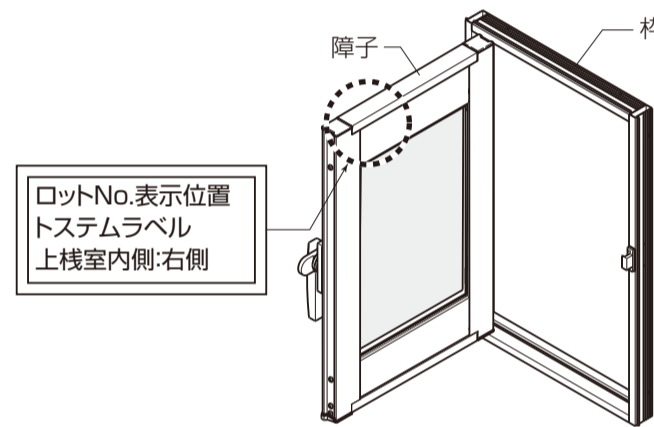
※枠コーナー部に光もれが目立つ場合はコーキング材(市販品)や充てん材(有償品)でふさいでください。

3障子の吊込み



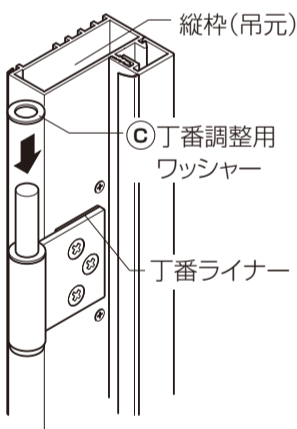
3障子の吊込み

●障子を90°以上開き、上の丁番から順に位置を合わせて吊込みます。



■調整方法

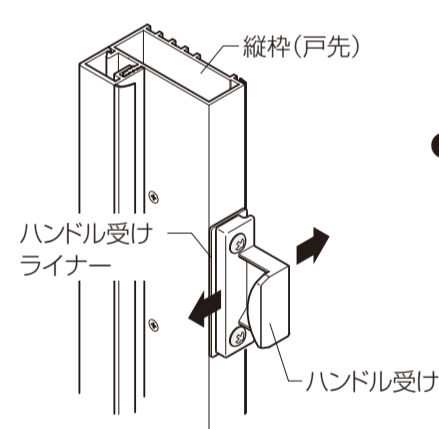
●丁番の調整



お願い
※すき間防止のため必ず調整してください。

- 丁番調整用ワッシャー
丁番に差込むことで、障子を1mm上げることができます。
- 丁番ライナー
取外すことで、障子の垂下がり調整や縦のチリ調整ができます。

●カムラッチハンドルの調整

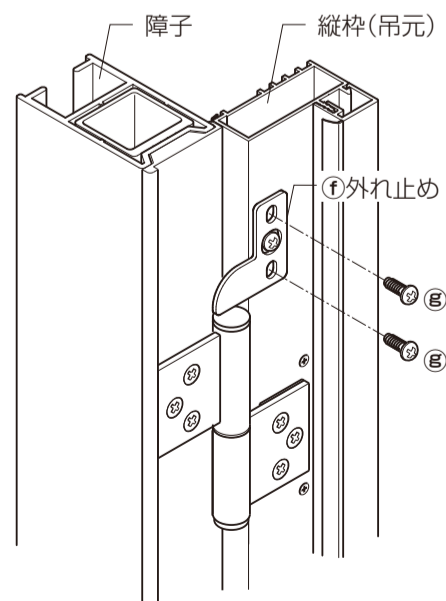


- ハンドル受けライナー
取外すことで、戸先の引寄せを強くすることができます。
- ハンドル受け
取付けねじをゆるめて、左右に動かすことでハンドルと受けのかかり度を調整できます。

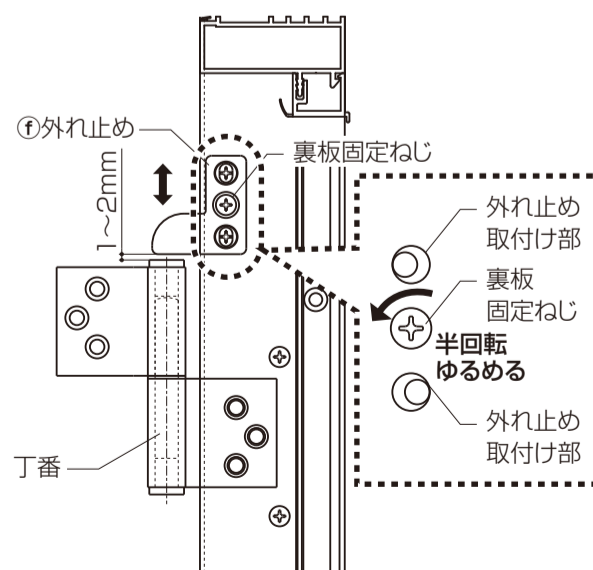
4障子外れ止めの取付け

4障子外れ止めの取付け

●障子を90°以上開き、外れ止めを取付けます。



お願い
※右図のように上下に外れ止めを調整し取付けてください。外れ止めと丁番が干渉するおそれがあります。
※裏板固定ねじは取外さないでください。外れ止めが取付けできなくなります。
※外れ止め取付け部の穴がズれている場合は、裏板固定ねじを半回転ゆるめてから外れ止めを取付けてください。外れ止め取付け後、裏板固定ねじを締直してください。



●BL認定商品については、本説明書で指示された施工方法を逸脱しない方法で取付けされた方は、BL保険制度の被保険者として、施工に関する瑕疵担保責任および瑕疵に起因する損害賠償責任を負う際には保険金の請求ができます。