

このたびは、YKK AP 商品をご採用いただき、誠にありがとうございます。

### 注意

- 反り、変形等防止のため、直射日光に当たった状態で放置したり、高温にならないようにしてください。
- 樹脂は割れたり、傷ついたりしやすいため、乱暴に扱わないでください。
- 樹脂をハンマー等で直接たたかないでください。樹脂が割れるおそれがあります。
- 保管・輸送の際は、直接荷重がかからないようご注意ください。
- 清掃が必要な場合は、中性洗剤溶液を使用し、有機溶剤のご使用は避けてください。

### お願い

- 商品を正しく組立・施工していただくために、説明書の内容をご確認ください。
- 商品の組立・施工については必ず本説明書に従ってください。
- 商品の組立・取付の際は所定のねじを使用して適正なトルクで締め付けてください。また、ねじを締めすぎると樹脂が割れたり、ねじが貫通したりするおそれがあります。
- 取付開口部の水平・垂直、対角寸法およびねじれのないことを確認してください。取付開口部の精度が悪いと商品本来の機能を発揮させることができません。
- 施工完了後、説明書の調整方法通り、調整が行われていることを確認してください。調整不良は操作不良や異常音の原因になります。
- 取扱説明書・使い方&お手入れガイドブックをお施主様にお渡しください。

**改訂** ・ねじを追加しました。

本説明書は専門知識を有する業者様向けの内容となっております。誤った方法で作業を行うと、不具合につながるおそれがあります。作業には危険が伴いますので、専門知識を有する業者様が行ってください。

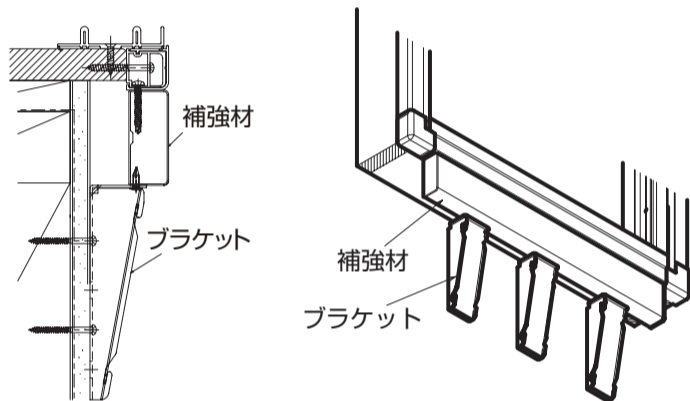
### 注意

取付時、電動ドライバー・エアードライバー使用の際は、締め付けトルクは以下を目安に設定してください。  
**2.0~2.5N・m (20~25kgf・cm)**

### 注意

**障子脱落** の可能性があるため、「**施工にあたっての注意**」のちらしを確認の上、  
ふかし枠25 → 額縁の状態に応じて補強を実施  
ふかし枠40 → **必ず補強を実施**  
をお願いします。

＜施工例＞ 以下の図は、「補強ふかし枠 補強部品-ブラケット」で、補強を実施した例です。



### 同梱一覧

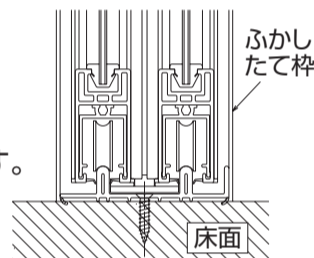
番号	①	②	③	④	⑤	⑥
姿 図						
品 名	コーナー部品	丸木ねじ (φ3.5×25)	皿ドリルねじ (φ4×19)	丸木ねじ (φ3.5×40)	丸木ねじ (φ3.8×50)	小トラスタッピンねじ (φ4×12)
品 番	K-39811	2K-30869	WR-3525	4K-14920	WR-3540	WR-3850
備 考	ふかし枠組立用	ふかし枠補強材取付用	本体枠取付用	カーテンレール対応ふかし枠または補強ふかし枠補強材取付用	カーテンレール対応補強ふかし枠補強材取付用	カーテンレールブラケット取付用
	25用	40用		25用	40用	

※1：カーテンレール対応ふかし枠または補強ふかし枠の場合にのみ同梱  
※2：カーテンレール対応の場合にのみ同梱

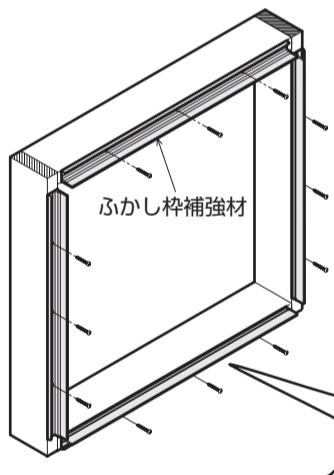
### 開口部の確認

取付開口部の寸法を確認してください。  
確認方法は、プラマードU本体の説明書を参照してください。

- 本説明書は、四方枠で説明しています。三方枠は、ふかし下枠がなく、ふかしたて枠は床面に納まります。
- 本説明図は、ふかし枠 25で示しています。ふかし枠 40も同様に取付けてください。

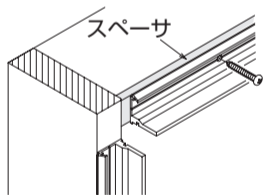


## 1. ふかし枠補強材の取付

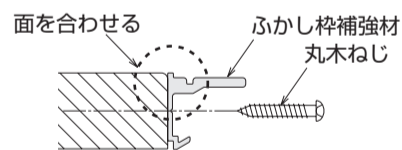


### ポイント

- 額縁の面違いを確認して取付けてください。段差のある場合はスペーサを入れてください。
- ふかし枠開口部に両面テープ（別途手配）で仮止めすると、位置決め、ねじ固定がしやすくなります。



「補強ふかし枠 補強部品-補強角パイプまたはブラケット」の場合、補強材取付用の加工がある下ふかし枠補強材を下部に取付けてください。



### お願い

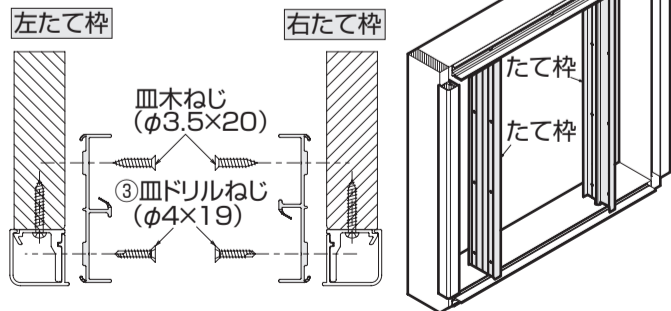
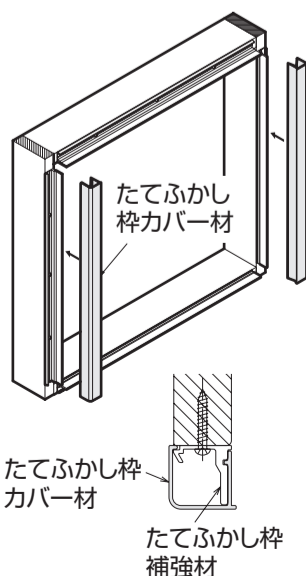
上下左右のチリが均等になるように取付けてください。

仕様により上部と下部に取付くふかし枠補強材の形状が異なります。ふかし枠補強材の形状を確認し、取付けてください。

<p>①ふかし枠</p> <p>上部 </p> <p>下部 </p>	<p>②補強ふかし枠</p> <p>上部 </p> <p>下部 </p>
<p>③カーテンレール対応ふかし枠</p> <p>上部 </p> <p>下部 </p>	<p>④カーテンレール対応補強ふかし枠</p> <p>上部 </p> <p>下部 </p>

## 2. ふかし枠カバー材・プラマードU本体枠の取付、ふかし枠の補強 **改訂**

- ① たてふかし枠カバー材を取付けてください。
- ② たて枠を取付けてください。

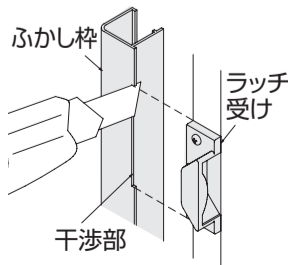


### お願い

ふかし枠カバー材の上下・左右の端部チリが均等でない場合、コーナー部品がはずれやすくなる可能性があります。上下・左右の端部チリが均等になるようにふかし枠カバーを取付けてください。

### 内開き窓の場合

ラッチ受けと戸先側ふかし枠突起部が干渉します。ふかし枠突起部に切込みを入れ、干渉部を削り取ってください。

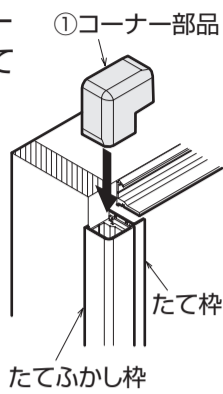


取付は、プラマードU本体の説明書を参照してください。取付ねじは、下記のとおり使用してください。

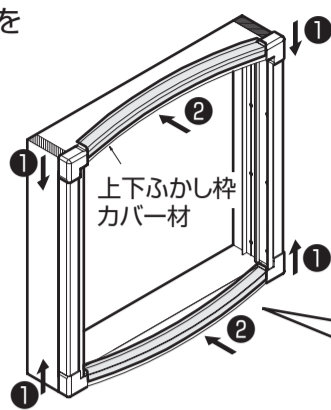
- 引違い窓の場合
  - 枠取付用ねじがねじ止める箇所によって変わります。
    - ・木額縁に対してねじ止める場合：木ねじ（引違い窓に同梱）
    - ・アルミ部材に対してねじ止める場合：ドリルねじ（ふかし枠に同梱）
- FIX窓の場合
  - 枠取付用ねじがねじ止める箇所によって変わります。
    - ・上三方枠：皿ドリルねじ（φ4×19）（ふかし枠に同梱）
    - ・下枠：なべドリルねじ（φ4×25）（オプション品 BS-PUH-46）
- 内開き窓・開き窓テラスの場合
  - 本体に同梱されている枠取付ねじ（木ねじ）で枠をねじ止めしてください。

## 2. ふかし枠カバー材・プラマードU本体枠の取付、ふかし枠の補強(つづき) 改訂

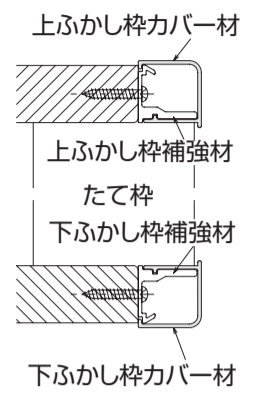
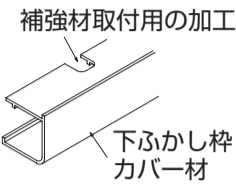
③両端にコーナー部品を取付けてください。



④上下ふかし枠カバー材を取付けてください。端部から「パチン」と音がするまで押込み、最後に中央部を押込んでください。



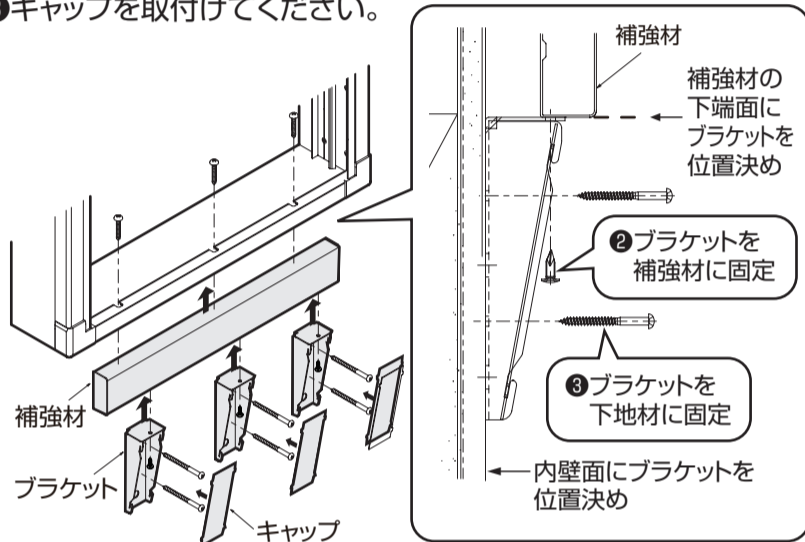
「補強ふかし枠 補強部品-補強角パイプまたはブラケット」の場合、補強材取付用の加工がある下ふかし枠カバー材を下部に取付けてください。



⑤ふかし枠を補強してください。

下記は、「補強ふかし枠 補強部品-ブラケット」で補強した例です。補強方法は納まりにより異なります。詳細は、「施工にあたっての注意」のちらしを参照してください。

- ①補強材を下ふかし枠補強材に取付けてください。
- ②ブラケットを取付けてください。
- ③キャップを取付けてください。

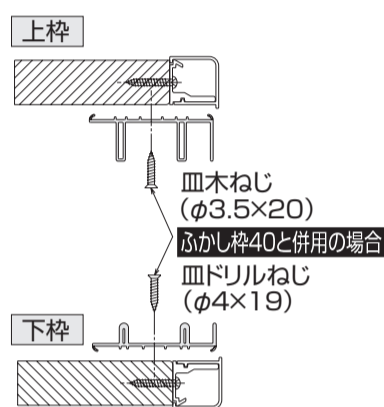
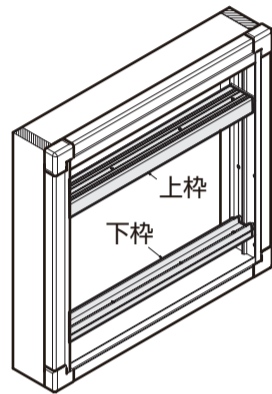


⑥上下枠を取付けてください。

取付ねじは、②のたて枠の取付を参照して使用してください。

### お願い

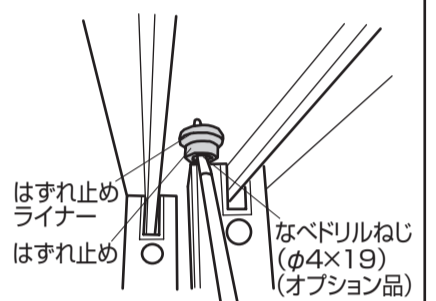
取付時に出た切粉等は、掃除機等で十分に除去してください。



### ポイント

W=1000以下の場合、ふかし枠をたわませにくいので、W=1000以下の場合を参照してください。

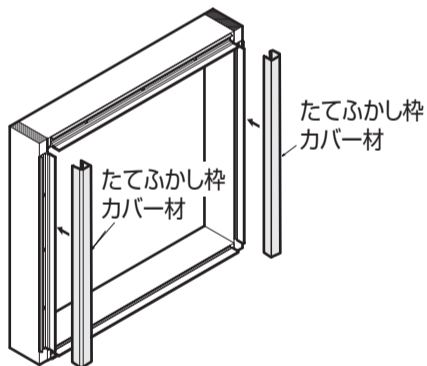
### はずれ止めの取付について



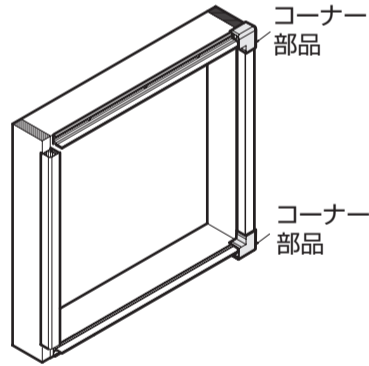
引違い窓をふかし枠40と併用する場合は、**BS-PUH-49**(オプション品)を手配してください。

## W = 1000 以下の場合

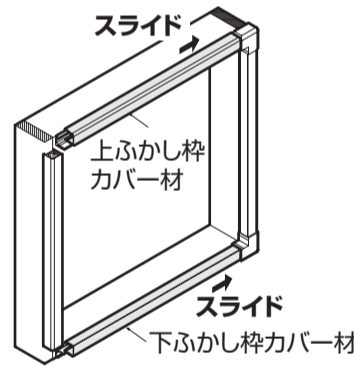
①たてふかし枠カバー材をふかし枠補強材にはめ込んでください。



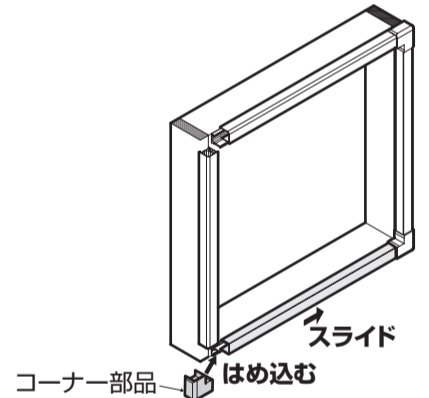
②片側のみコーナー部品を取付けてください。



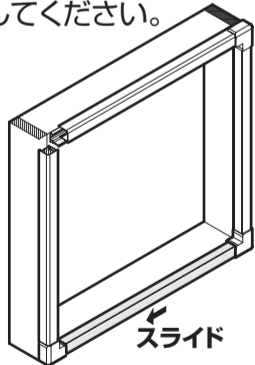
③上下ふかし枠カバー材を取付け、コーナー部品側にスライドさせてください。



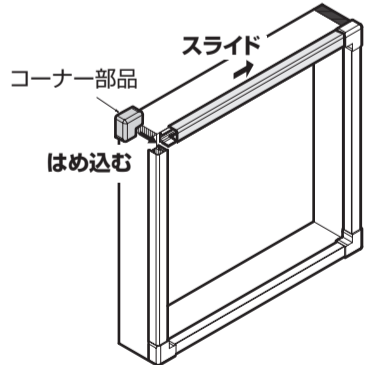
④下部コーナー部品を取付けてください。



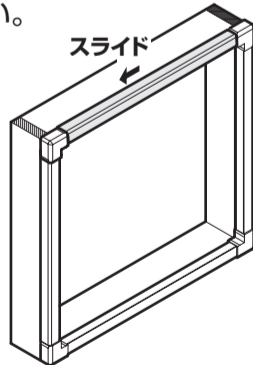
⑤下ふかし枠カバー材をスライドさせて、元の位置に戻してください。



⑥上部コーナー部品を取付けてください。



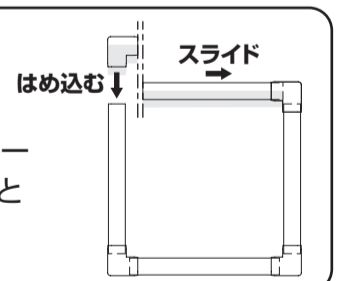
⑦上ふかし枠カバー材をスライドさせて、元の位置に戻してください。



⑧枠を取付けてください。枠の取付は、2.ふかし枠カバー材・プラマードU本体枠の取付、ふかし枠の補強を参照して取付けてください。

### ポイント

ふかし枠カバー材をスライドさせることにより、コーナー部品をはめ込むことができます。



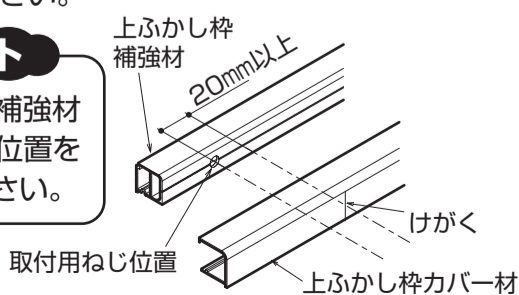
## カーテンレール対応の場合

### ① 前加工

上ふかし枠カバー材にブラケット取付位置をけがいてください。

### ポイント

上ふかし枠補強材取付用ねじ位置を避けてください。

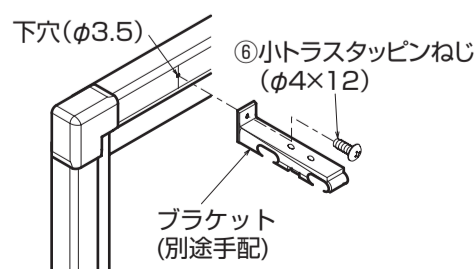


### ② 組立・取付

1.ふかし枠補強材の取付  
2.ふかし枠カバー材・プラマードU本体枠の取付、ふかし枠の補強を参照し、ふかし枠を取付けてください。

### ③ カーテンレールの取付

①下穴(φ3.5)をあけ、ブラケット(別途手配)を取付けてください。



②カーテンレール(別途手配)を取付けてください。

