

このたびは、YKK AP 商品をご採用いただき、誠にありがとうございます。

変更

- 戸先側の戸当り材を、ねじ固定にしました。
- 丁番の変更に伴い、入隅の場合、障子の吊込みは上枠取付前に行ってください。
- はずれ止め金具を追加しました。

注意

- 反り、変形等防止のため、直射日光に当たった状態で放置したり、高温にならないようにしてください。
- 樹脂は割れたり、傷ついたりしやすいので、乱暴に扱わないでください。
- 樹脂をハンマー等で直接たたかないでください。樹脂が割れるおそれがあります。
- 保管・輸送の際は、直接荷重がかからないようご配慮ください。
- 清掃が必要な場合は、中性洗剤溶液を使用し、有機溶剤のご使用は避けてください。

本説明書は組立タイプで説明しています。
溶着タイプでも枠の施工、吊込み、調整方法は同じです。

本説明書は専門知識を有する業者様向けの内容となっております。
誤った方法で作業を行うと、不具合につながるおそれがあります。
作業には危険が伴いますので、専門知識を有する業者様が行ってください。

お願い

- 商品を正しく組立・施工していただくために、説明書の内容をご確認ください。
- 商品の組立・施工については必ず本説明書に従ってください。
- 商品の取付の際は所定のねじを使用して適正なトルクで締め付けてください。また、ねじを締めすぎると樹脂が割れたり、ねじが貫通したりするおそれがあります。
- 取付開口部の水平・垂直、対角寸法およびねじれの少ないことを確認してください。取付開口部の精度が悪いと商品本来の機能を発揮させることができません。
- 施工完了後、説明書の調整方法通り、調整が行われていることを確認してください。
- 調整不良は操作不良や異常音の原因になります。
- 取扱説明書・使い方＆お手入れガイドブックを施主様にお渡しください。

チェックシート

組立・取付時、本文中に表示している「チェックマーク」の確認をしてください。

項目	チェック欄
① トルク調整をしましたか？	
② 取付時、ねじれ・倒れはありませんか？	
③ はずれ止めを取付けましたか？	

注意

組立・取付時、電動ドライバー・エアードライバー使用の際は、締め付けトルクは以下を目安に設定してください。

障子：2.0~2.5N・m (20~25kgf・cm) 程度
樹脂枠：1.0~1.5N・m (10~15kgf・cm) 程度

同梱部品一覧

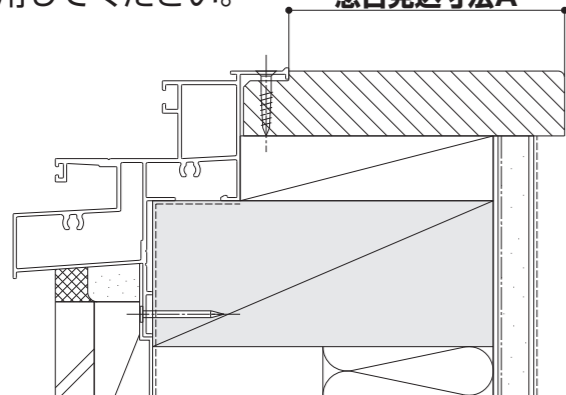
番号	①	②	③	④	⑤	⑥	⑦
姿 図							
品 名	小トラスタッピンねじ2種 (φ4×35)	穴塞ぎキャップ	たて枠キャップ	丸木ねじ (φ3.5×25)	丸木ねじ (φ3.8×50)	はずれ止め金具	薄バンド小ねじ (φ4×10)
品 番	BM-4035G	K-38558	K-32498	WR-3525	WR-3850	5K-14381(L) 5K-14382(R)	MS-4010
個 数	8	8	4	8~16	1	1	2
備 考	障子組立用	障子組立用	障子組立用	枠取付用	戸先戸当り材取付用		はずれ止め金具取付用
	障子完成品の場合は同梱されていません			ねじ袋			

ガスケット一覧

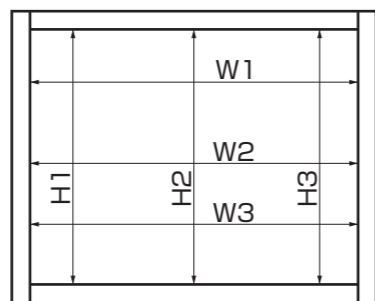
使用ガラス厚	3mm	4mm	5mm	6mm
姿 図				
品 番	3K-21063	3K-21064	K-20358	2K-23671

1. 開口部の確認

① 窓台見込寸法Aは最低73mm必要です。
これより小さい場合は、ふかし枠を使用してください。



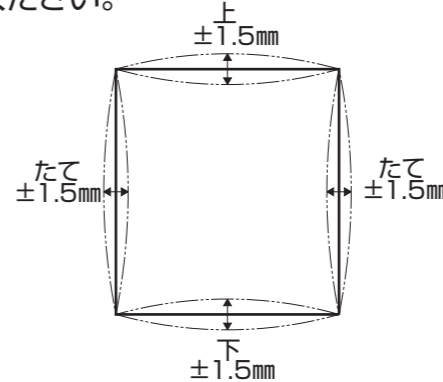
② W1~W3およびH1~H3の最低3ヶ所を採寸し、最小W、H寸法が発注W、H寸法と相違がないか確認してください。



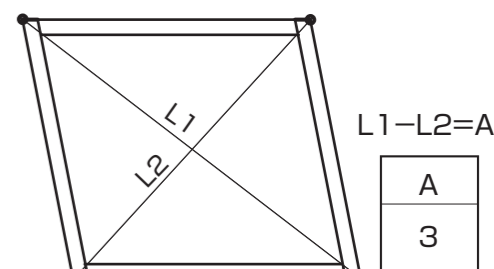
ポイント

- 施工時にすき間がある場合は、シーリング材でふさいでください。
- 開口部のたわみ量が範囲を超えている場合は、枠との間にスペーサを入れて調整してください。その際、できたすき間は、シーリング材でふさいでください。

●上下左右のたわみが図に示す範囲内であることを確認してください。



●枠の対角差が3mm以内であることを確認してください。



2. 障子の組立 完成品出荷の場合、本作業は不要です。

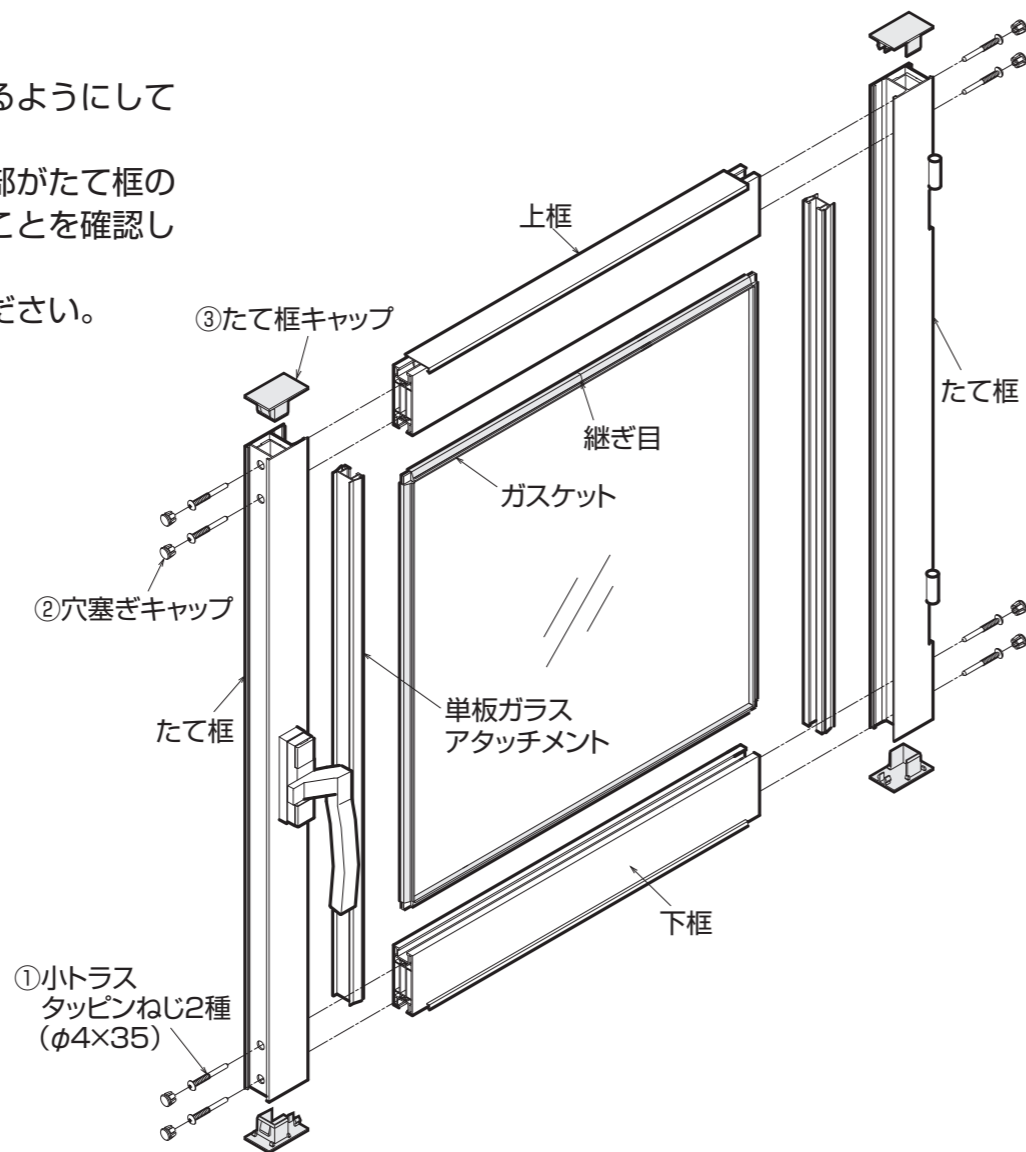
単板ガラスタイプ

- ① ガスケットの継ぎ目が上側になるようにして巻いてください。
- ② 障子を組立てる時、上下枠の端部がたて枠のガラス開口まで差込まれていることを確認してから、ねじ止めしてください。
- ③ たて枠にキャップを取付けてください。

※組立作業は平らな作業台の上で行ってください。

注意

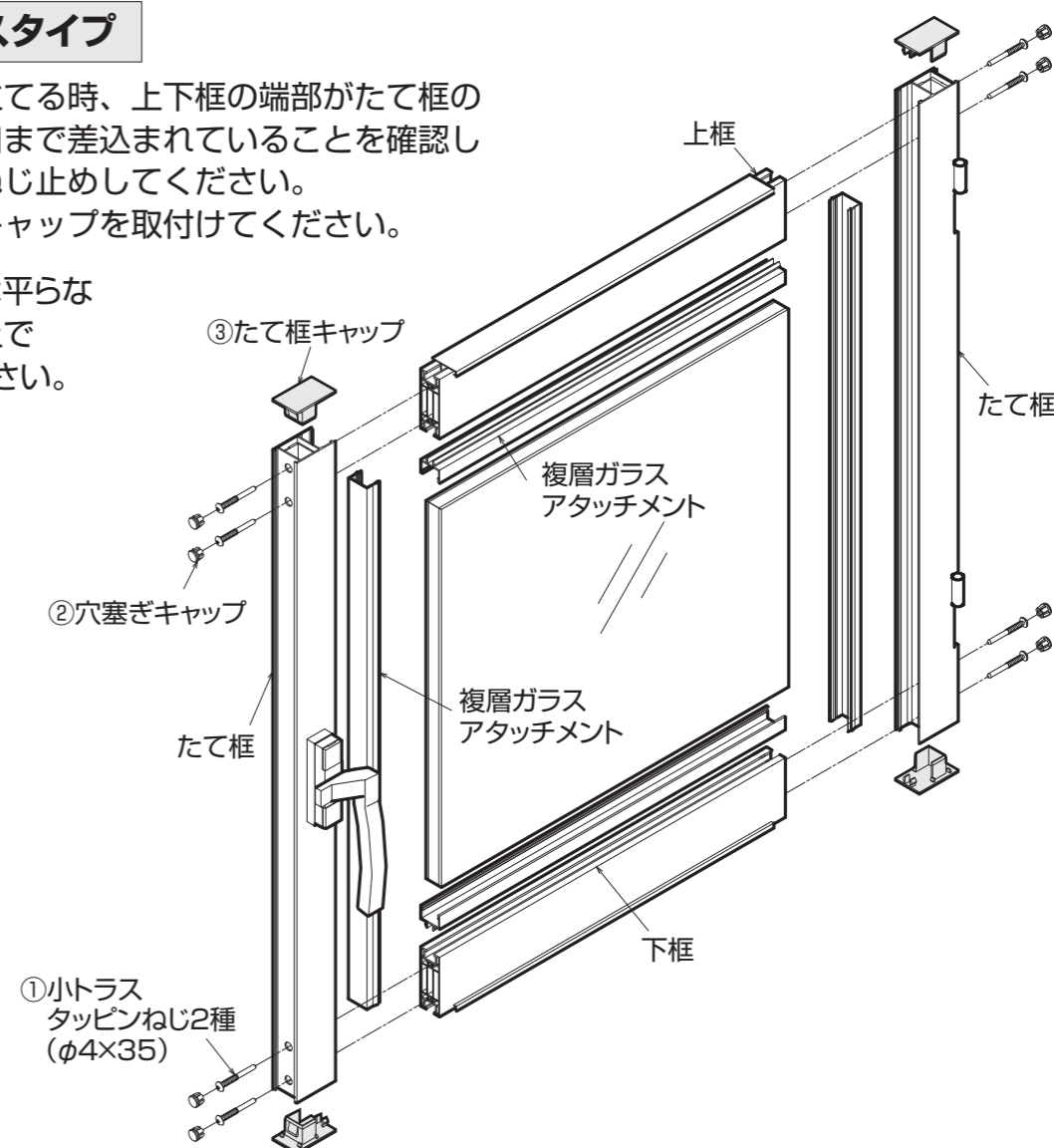
- ガスケットを巻く際は、以下の2点を守ってください。
守らないとガスケットの縮みの原因となる場合があります。
- 少し長め(1辺当たり約3%程度)に余裕をとって巻く
 - 引っ張りながら巻かない



複層ガラスタイプ

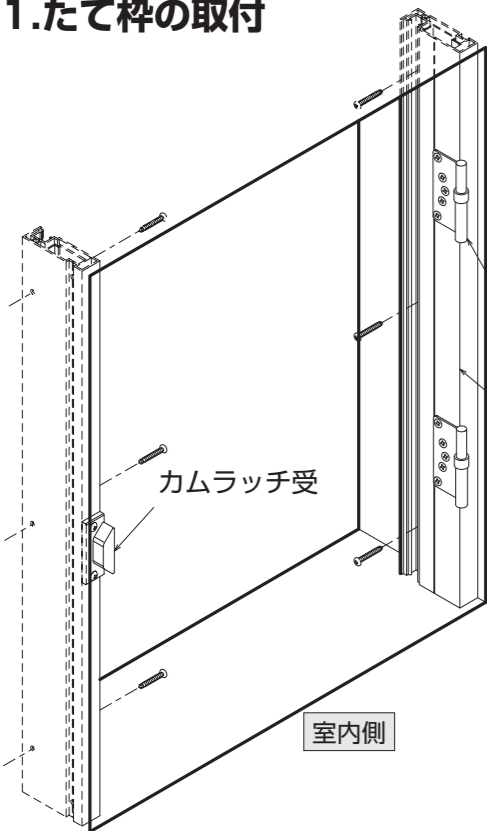
- ① 障子を組立てる時、上下枠の端部がたて枠のガラス開口まで差込まれていることを確認してから、ねじ止めしてください。
- ② たて枠にキャップを取付けてください。

※組立作業は平らな作業台の上で行ってください。



3. 枠の取付

1. たて枠の取付

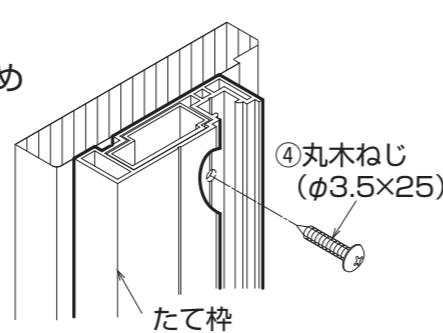


注意

枠取付時、ねじれ・倒れがないことを確認してください。

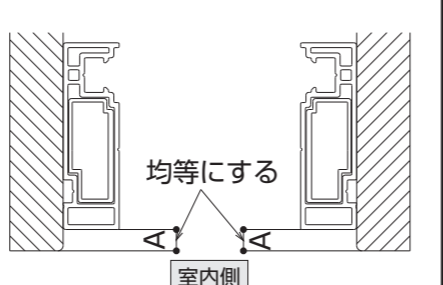


たて枠を開口部にはめ込んでねじ止めしてください。

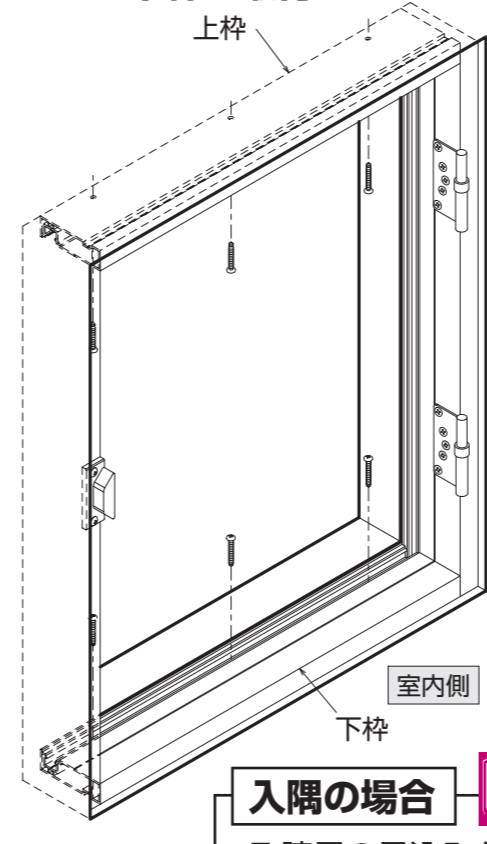


ポイント

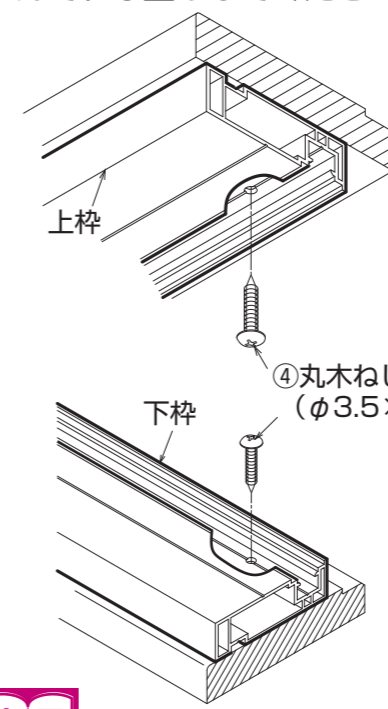
たて枠の位置は窓枠室内側からの寸法Aが均等になるようにしてください。



2. 上・下枠の取付

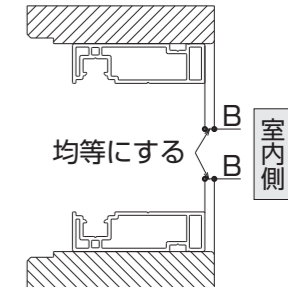


上・下枠を図のようにはめ込んでねじ止めしてください。

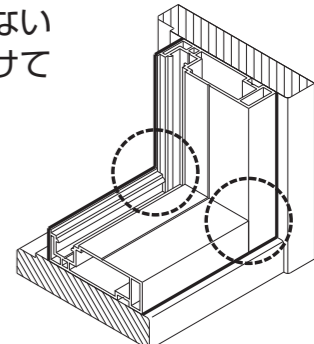


ポイント

●上・下枠の位置は窓枠室内側からの寸法Bが均等になるようにしてください。



●たて枠と上・下枠のつなぎ目に段差ができないように取付けてください。



入隅の場合

5. 障子の吊込みを参照してください。

4. 戸当り材の取付

戸当り材は、横通しになっています。上・下→たての順に取付けてください。

ポイント

たての戸当り材は、穴加工があるものが、戸先側の戸当り材になります。穴加工が戸先側の上部になるように取付けてください。

変更

穴加工有

穴加工なし

⑤丸木ねじ (φ3.8×50)

戸先側

室内側

戸当たり

①

②

室内側

戸先側

吊元側

室内側

お願い

- 樹脂面をハンマー等で直接たたかないでください。樹脂が割れるおそれがあります。

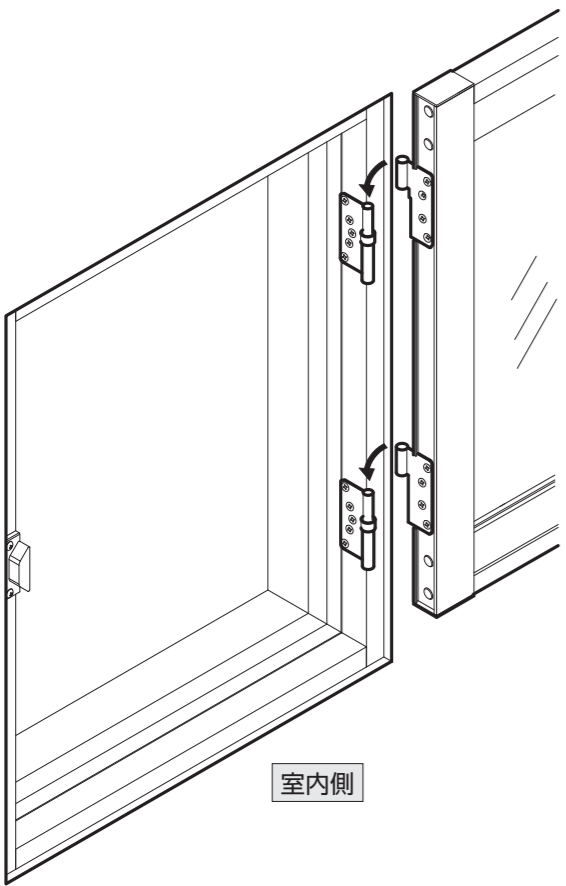
当て木

戸当り材

- 戸当り材は、たて用、上下用各々2本ずつあります。たて用と上下用で長さが異なりますので、確認して取付けてください。

5. 障子の吊込み

障子を120°以上開いた状態で吊込んでください。



入隅の場合

障子は120°以上開いた状態でないと吊込みできません。障子が120°以上開くことができない場合は、上枠取付前に障子を吊込んでください。

- ① たて枠、下枠を取付け、障子を吊込んでください。
- ② 上枠を取付けてください。

たて枠

室内側

下枠

室内側

上枠

④丸木ねじ (φ3.5×25)

ポイント

上枠を吊込む前に取付けると、障子上部と上枠が干渉して吊込めません。

6. はずれ止め金具の取付

障子を開いた状態で、はずれ止め金具を取付けてください。



お願い

はずれ止め金具は障子脱落防止のため必ず取付けてください。

チェック

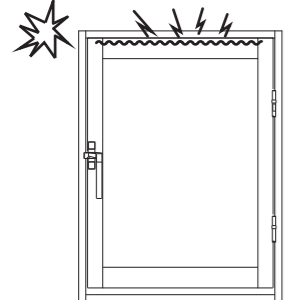
⑥はずれ止め金具

⑦薄バインド小ねじ (φ4×10)

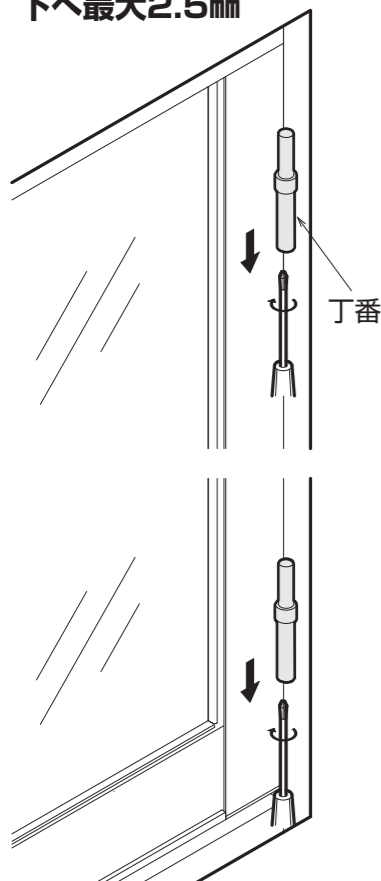
7. 調整



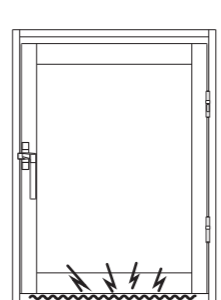
障子の上部が枠に当たる



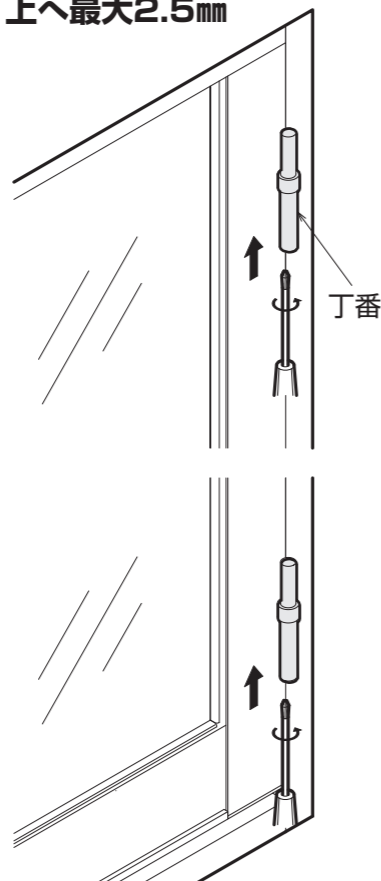
上下丁番の上下調整用ねじを左に回すと、障子は下がります。下へ最大2.5mm



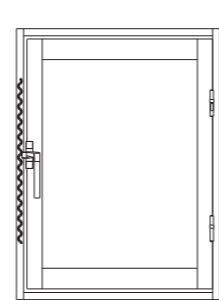
障子の下部が下をこする



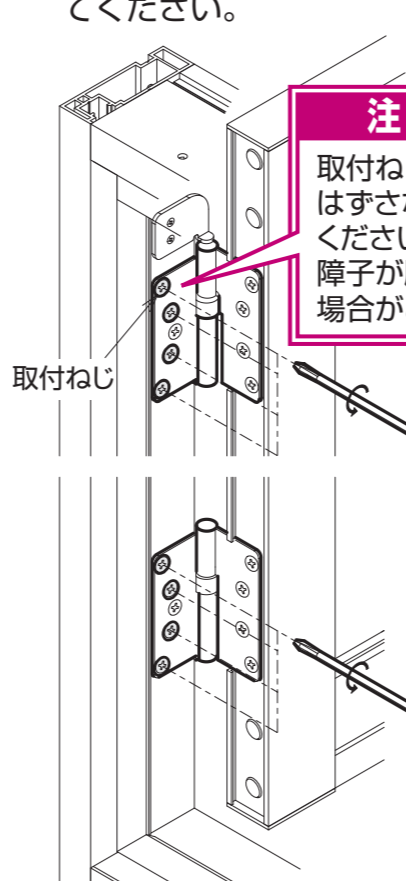
上下丁番の上下調整用ねじを右に回すと、障子は上がります。上へ最大2.5mm



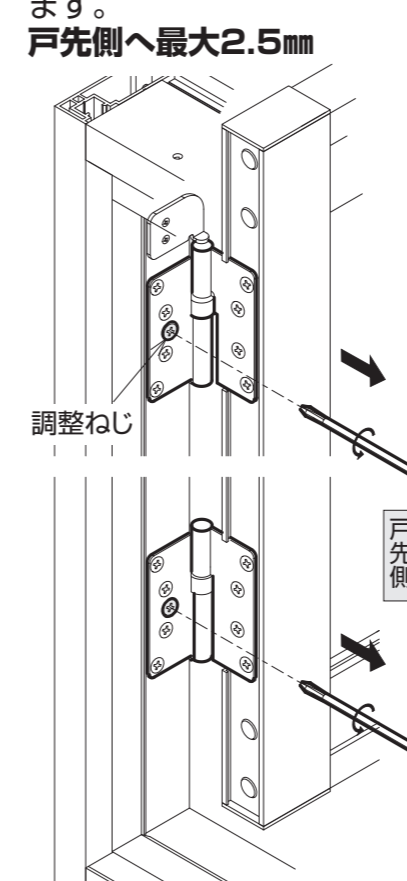
障子の戸先側のすき間が大きい



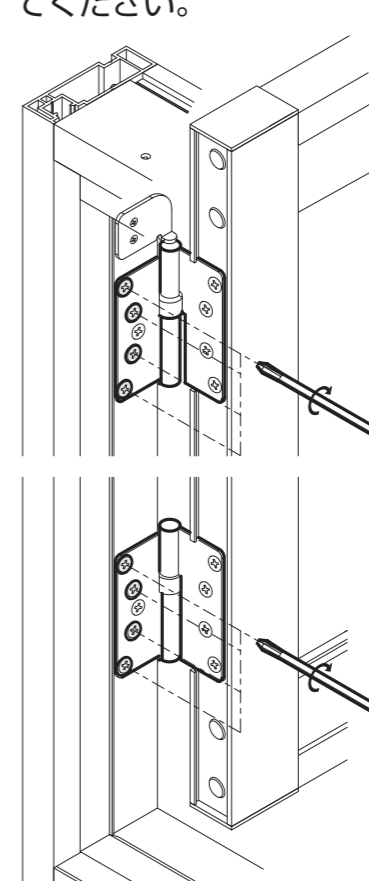
①上下丁番の枠側ハネ内側4ヶの取付ねじをゆるめてください。



②左右調整ねじを左に回すと障子が戸先側に移動します。戸先側へ最大2.5mm



③障子の位置を決め、ゆるめた取付ねじを締め直してください。



障子の傾きが大きい

戸先を上げる



戸先を下げる



カムラッチが空振りする

