

〈 施工説明書 〉

The BL label is the sign of reliability
BETTER LIVING
この製品には「BLマーク」が表示されており、財団法人ベターリビングより安全で快適な「住まいづくり」のために、品質・性能及びアフターサービス等に優れた住宅部品として認定されています。

モクサッシ

引き違い窓

株式会社 **ウッドワン** 〒738-0023 広島県廿日市市下平良1-12-1

商品相談窓口



0120-813-331

このたびはウッドワンの商品を御利用いただき、誠にありがとうございます。
 施工前にこの施工説明書をよくお読みいただき、安全に正しく施工されるようお願い致します。

必ずお守りください

安全に正しく取り付けいただくために

製品を安全に正しくお使いいただき、お客様や他の人々への危害・財産への損害を未然に防止するために、「安全上のご注意」をよくお読みください。いずれも安全に関する重要な内容ですので、必ずお守りいただき、内容をよく理解して正しくお使いください。

特に下地の強度確認・補強などは確実にこなしてください。

安全上のご注意



注意

施工に際して以下の注意が守られない場合、施工に従事される方の傷害並びに住まれる方の傷害または財産上の損害が生じるおそれがあります。確実に守ってください。



禁止

・居室専用。

- ・屋外や浴室に使用すると、湿気、水濡れ、強い太陽光などにより腐れ、割れなどの劣化が進み、脱落の原因となり危険です。屋外設置は絶対にしないでください。

・内窓としての目的以外での使用不可。

- ・内窓以外の用途(吹き抜け窓等)では使用しないでください。

注意!

- ・ビスはビス穴に取り付ける。下穴加工がされていない場合は、指定の位置に必ず下穴をあけてからビス固定をする。
- ・開梱後は換気を行う。
- ・施工は開口の大きさにより対応する人数で行う。
- ・取付け面の既存窓枠が製品重量にたえられることを確認する。既存窓枠の状態に応じて既存窓枠の補強(補強材は現場手配)を行う。
- ・両面テープでの仮止めは固定ではないのでビス、接着剤での固定が完了するまで材料の落下には十分配慮する。

確認!

・下記項目に1つでも当てはまらない場合は既存窓枠の補強をおこなう。

- ・既存窓枠見付けが20mm以上であること。
- ・既存窓枠に損傷がないこと。
- ・既存窓枠が窓台(下地)に確実に固定されていること。
- ・既存窓枠にねじ(ビス)などが効くこと。
- ・障子釣り込みによる下枠垂下り量が2mm以下であること。

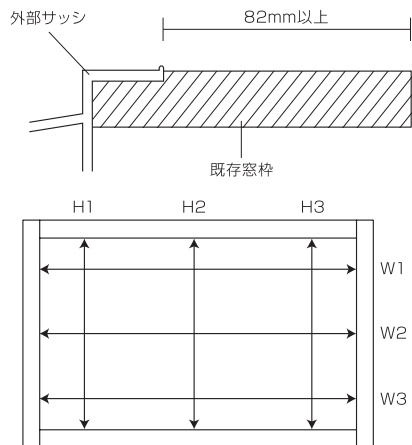
瑕疵保険について

- ・当社の定める施工要領を逸脱しない据付工事に瑕疵が生じ、施工者が無償修理や損害賠償を行った場合、BLマークの証紙の貼付(又は刻印等)がされている部品については、財団法人ベターリビングのBL保険制度により、保険金が支給されます。
- ・BL保険制度や当住宅部品の施工要領の詳細については、財団法人ベターリビングのホームページ(<http://www.blhp.org/>)や当社のホームページをご覧ください。
- ・内窓以外の用途で施工された場合はBL認定の対象にはなりません。

1. 枠材施工手順

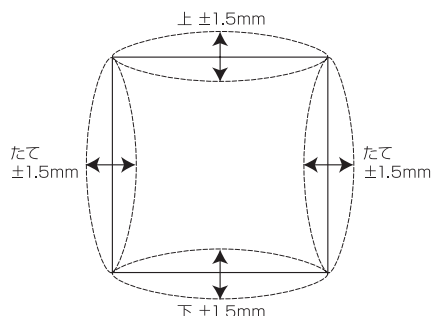
施工前の確認・注意

モクサッシ取り付けには、既存窓枠の有効寸法が82mm以上必要です。
82mm以上ない場合は、ふかし枠をご使用ください。

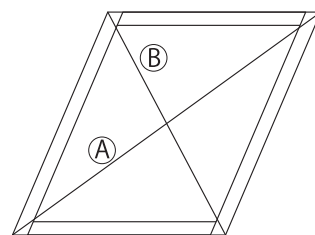


H1~H3, W1~W3の寸法の差が3mm以下であることを確認してください。

※外窓のクレセント・カムラッチハンドル・取っ手等が内窓にあたらぬように注意してください。
クレセント等の大きさ(回転軌道)によっては、既存窓枠の必要寸法が82mmよりも大きくなる場合があります。



上下左右のたわみ寸法が各1.5mm以内であることを確認してください。



Ⓐ・Ⓑの対角寸法の差が3mm以内であることを確認してください。

金具類梱包内訳

袋色	部品名	ビス寸法	数量
透明	クレセント		1個
	クレセント受け		1個
	クレセント・クレセント受け取り付けビス		ナベビスφ3.8mm×20mm 各2本
透明	クレセントストッパー(上用・下用)		各1個
	クレセントストッパー取り付けビス		サラ化粧ビスφ3.8mm×16mm
	風止板(モヘヤ)		各1個
透明	枠固定ビス(上外枠・たて外枠用)		ナベビスφ3.8mm×16mm ※サイズにより数量が異なります。
黄色	下枠ビス		サラ化粧ビスφ3.8mm×20mm ※サイズにより数量が異なります。
青色	調整ビス		サラ半ネジφ3.2mm×31.5mm ※サイズにより数量が異なります。

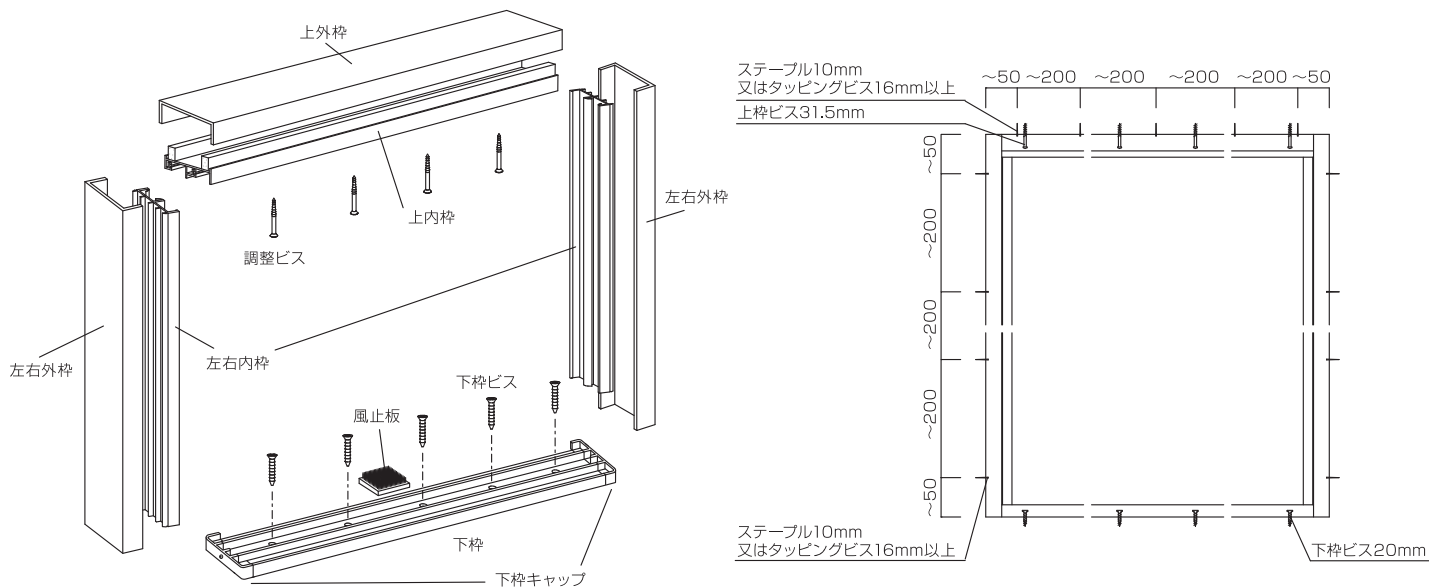
⚠ 注意

組み立て、取り付け時の電動ドライバー(インパクトドライバー)は障子:1.5~2.0N・m、樹脂枠:1.0~1.5N・m程度のトルクで締めた後、緩み、がたつきがないか確認してください。

枠材の組み立て

枠の概要

左右枠と上枠は、外枠と内枠の二重構造になっています。
※施工時、接合部に隙間がある場合はシーリング材などでふさいでください。



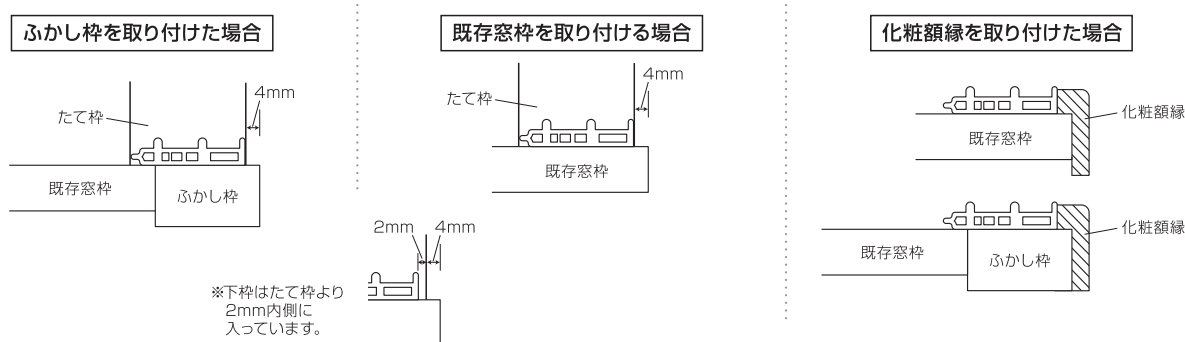
お願い

左右外枠・上外枠の取り付けには「タッピングビス (16mm)」(同梱品) 又は「ステーブル (足長10mm)」(現場調達) をご使用ください。

⚠ 注意

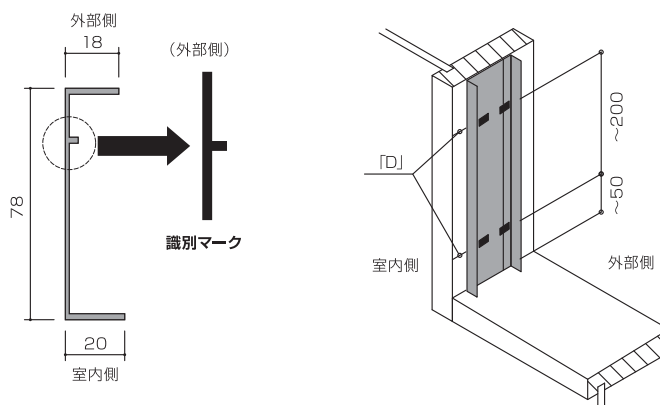
ビス固定の場合は必ず樹脂枠に下穴を開けてビスをとりつけてください。
タッピングビスを締めすぎると、樹脂枠を貫通するおそれがありますのでご注意ください。

本体枠は、既存窓枠・ふかし枠の手前から4mm(たて枠)、6mm(下枠) さがった位置に取り付けてください。
化粧額縁を取り付けた場合は、化粧額縁と、本体枠の間に隙間ができないように取り付けてください。



左右外枠の取り付け

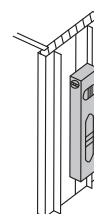
既存窓枠の寸法をご確認ください。
既存窓枠が最低82mm以上必要です。
※既存窓枠が82mm以下の場合は
ふかし枠をご使用ください。



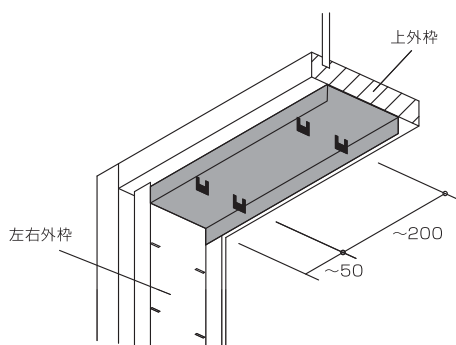
- ①左右外枠は、開口部既存窓枠に対して、垂直におきます。図のように識別マークのある側を外部へ向けてください。
※左右外枠には「室内側」・「室外側」の印字もされています。
- ②既存窓枠と左右外枠のチリ寸法「D」を上下均等にします。取り付け位置を決めたら、ステーブル (足長10mm) 又はタッピングビス (16mm) で並列にしっかり取り付けてください。
※大きな傾きのある場合は、適材 (ベニヤ等) で下枠の下に敷き、傾きを修正します。

⚠ 注意

左右外枠と左右内枠ははめた状態で出荷しております。必ず左右内枠を取り外してから左右外枠の取り付けを行ってください。
左右外枠を取り付けた後、左右前後に大きな傾きが残っていないか水準器等で確認してください。もしたわみや傾きがある場合は、再び修正してください。



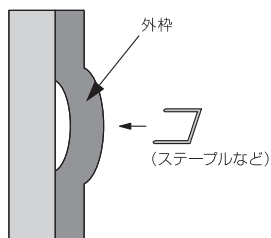
上外枠の取り付け



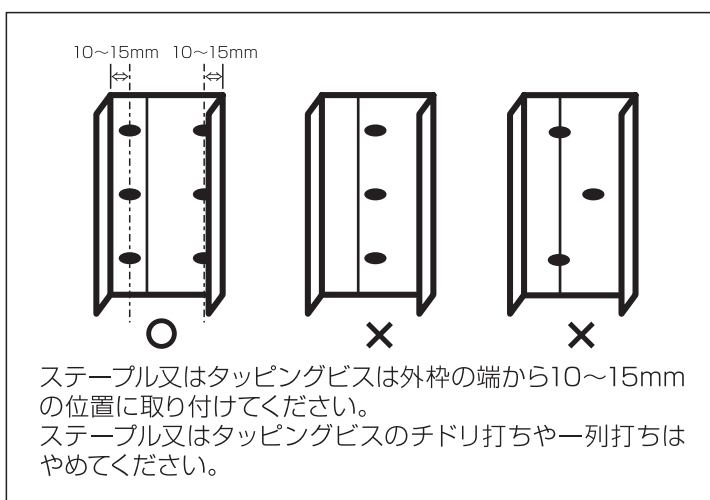
上外枠は左右外枠の内側に差し込み、中央部に湾曲のないことを確認後、図のようにステーブル(足長10mm)又はタッピングビス(16mm)で固定してください。

⚠ 注意

左右外枠・上外枠の取り付けにおいて以下のような施工を行いますと、強度や性能に影響を及ぼすおそれがありますのでご注意ください。ビス固定の場合は必ず下穴を開けてビスをとりつけてください。

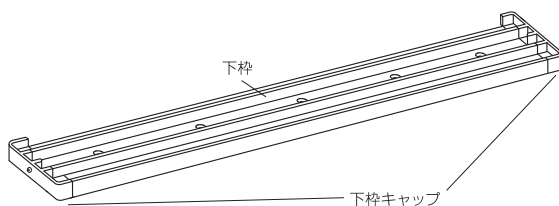


既存窓枠と外枠の間に隙間をあげないでください。隙間がある場合は、ステーブル又はタッピングビスを追加して取り付けてください。



ステーブル又はタッピングビスは外枠の端から10~15mmの位置に取り付けてください。ステーブル又はタッピングビスのチドリ打ちや一列打ちはやめてください。

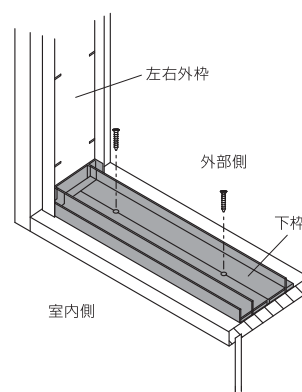
下枠の取り付け



下枠を左右外枠の内側に差し込んだ後、以下の点を確認してください。

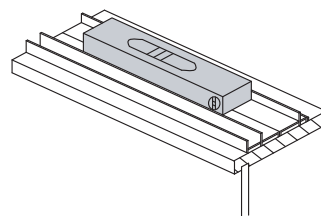
- ①中央部に湾曲のないこと。
- ②左右前後に大きな傾きのないこと。

※大きな傾きのある場合は、適材(ベニヤ等)で下枠の下に敷き、傾きを修正します。確認後、下枠ビスで下枠を固定してください。(黄色の袋に入っている化粧ビスを使用)



⚠ 注意

下枠を取り付けた後、左右前後に大きな傾きが残っていないか水準器等で確認してください。もしたわみや傾きがある場合は、再び修正してください。



左右内枠の取り付け

左右内枠は、既存窓枠に取り付けた左右外枠の内側に取り付けます。
左右内枠は下枠と隙間のないように取り付けてください。
完全に取付けると、「パチッ」と音がします。

※左右内枠は確実に取付けて下さい。完全に取付いていないと障子をはめた際、クレセントが締まらないなどの不具合の原因となります。

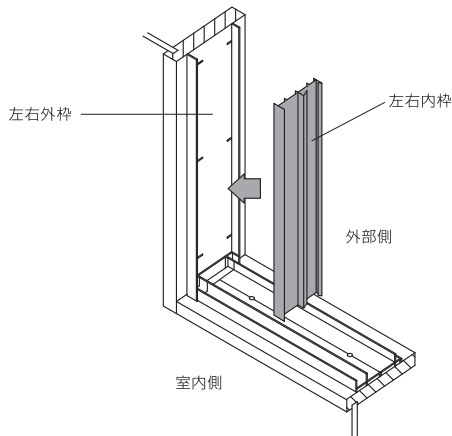


図1

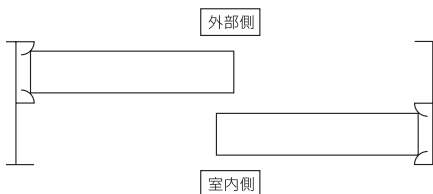
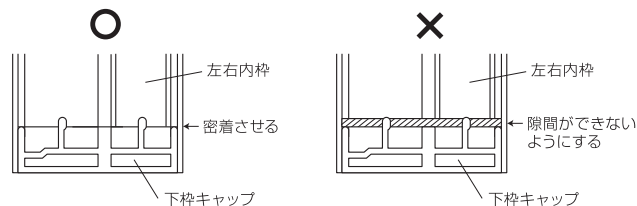


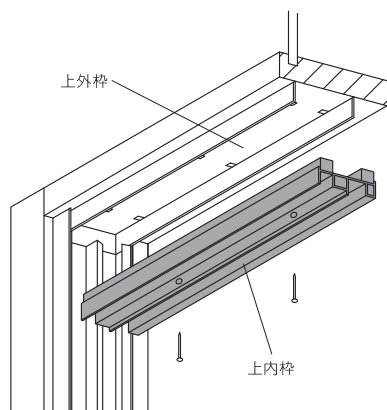
図2



! 注意

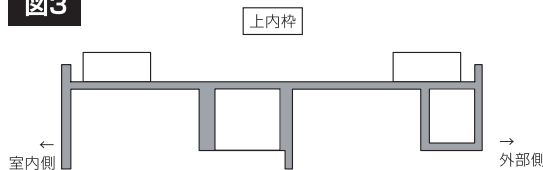
障子が納まったときに、気密材が障子にあたるように、正しい向きで取り付けてください。(図1)
左右内枠と下枠キャップの間に隙間ができないように取り付けてください。(図2)

上内枠の取り付け

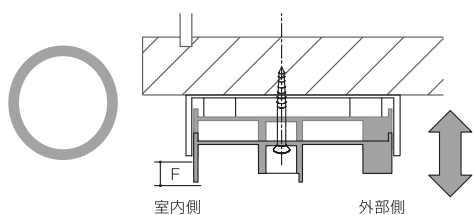


- ①溝付部を室内側に、中空部を外部側に向けて(図3)上外枠の中にはめ込みます。
- ②前後左右のチリが均等になるように取り付け位置を決めます。
※片側によってはもうとスムーズに上下しなくなります。
- ③調整ビスを②のチリに注意しながら斜めにならないよう、必ず垂直に取り付けてください。(青色の袋に入っているビスを使用)
※ビスは最後まで締めず、少し余らすくらいで取り付けます。
※スムーズに上下するか確認してください。
※上内枠にあらかじめ下穴を開けておくと、ビスが打ち込みやすくなります。

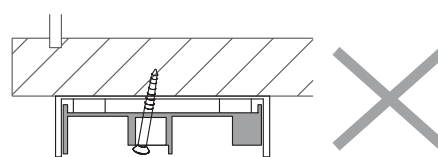
図3



! 注意



※上内枠が上外枠から所定のチリ「F」だけ下がるよう調整します「F」の寸法は、5~7mmが標準です。



※ビスが斜めに取り付けられている。
ビスの締めすぎ。

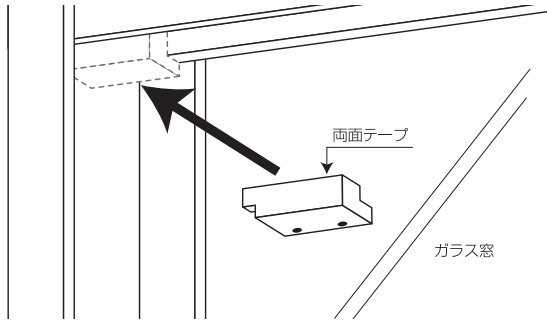
上内枠の取り付けが正しくない場合には障子が外れ、倒れる可能性があり非常に危険です。

クレセントストッパーの取り付け

※クレセントストッパーの取り付け位置については、P7の納まり図をご確認ください。

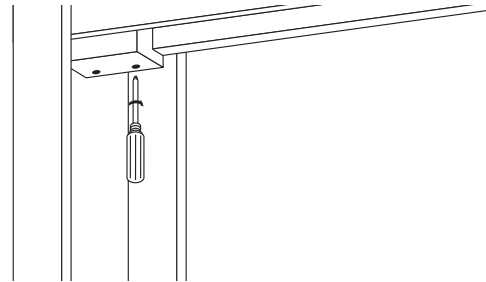
〈上枠取り付け用〉

1.両面テープのハクリ紙をはがし、たて内枠とすき間ができないように、接着してください。(納まり図参照)



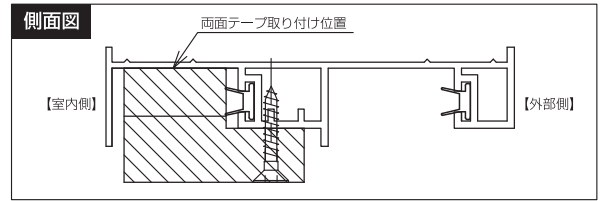
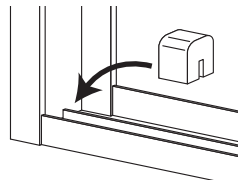
2.クレセントストッパーの下穴の位置と合わせ上内枠に下穴を開けてください。

3.同梱のビスで固定(2ヶ所)してください。

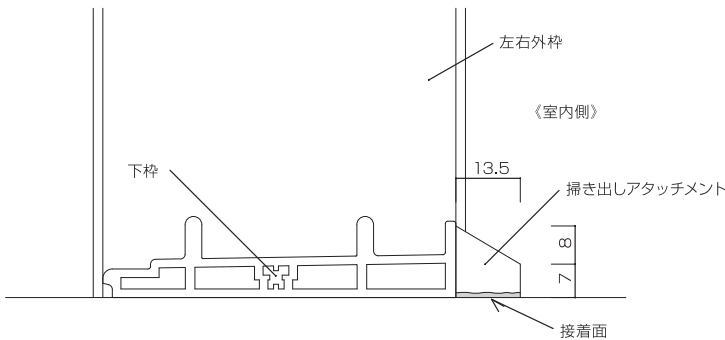


〈下枠取り付け用〉

両面テープのハクリ紙をはがし、たて内枠とすき間ができないように、接着してください。(納まり図参照)

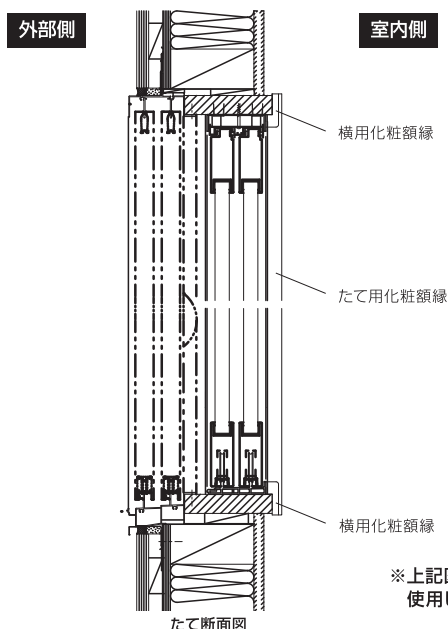


掃き出しアタッチメント (オプション) を取り付ける場合

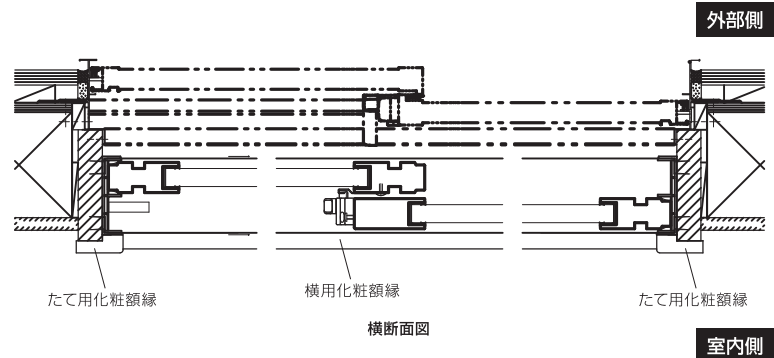


掃き出しアタッチメントの接着部に貼ってある両面テープのハクリ紙をはがし、同梱の接着剤を併用で、取り付けてください。
※接着剤が硬化するまで(1日以上)は動かさないようにしてください。

化粧額縁 (オプション) を取り付ける場合



化粧額縁の裏面に仮止め用の両面テープを貼り、両面テープの貼り付け箇所以外のところへ接着剤を塗布し、たて用、よこ用の順で化粧額縁を取り付けます。
仮止め用の両面テープは接着剤が固まるまでの仮固定です。化粧額縁設置の際は既存窓としっかり密着していることを確認してください。



※上記図はふかし枠を使用していない場合。

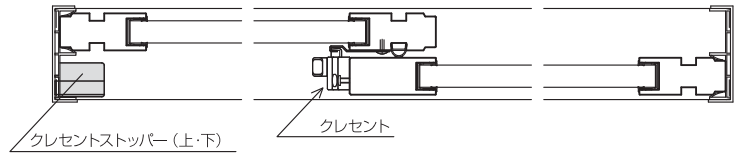
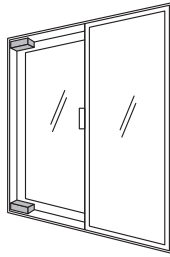
※オプション部材
既存窓枠の化粧用として木口単板(別売)
も用意しています。

品番ZYUT70-H
※メートル単位でご発注ください。

2.障子の組み立て (出荷がロックダウンの場合のみ)

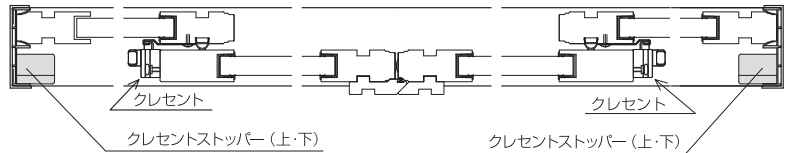
納まり図

2枚建て



【室内側】

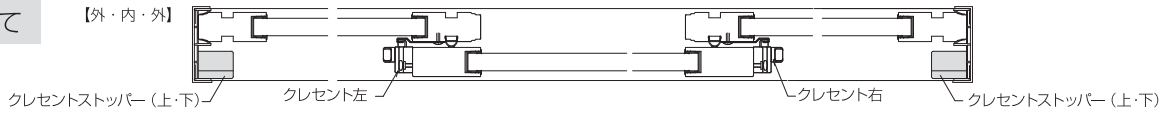
4枚建て



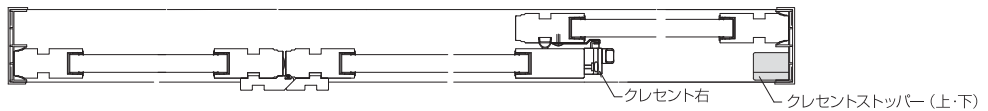
【室内側】

3枚建て

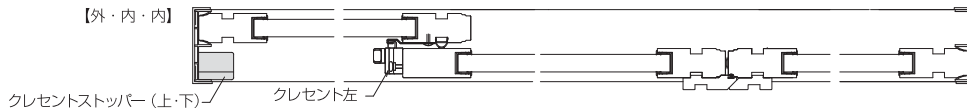
【外・内・外】



【内・内・外】

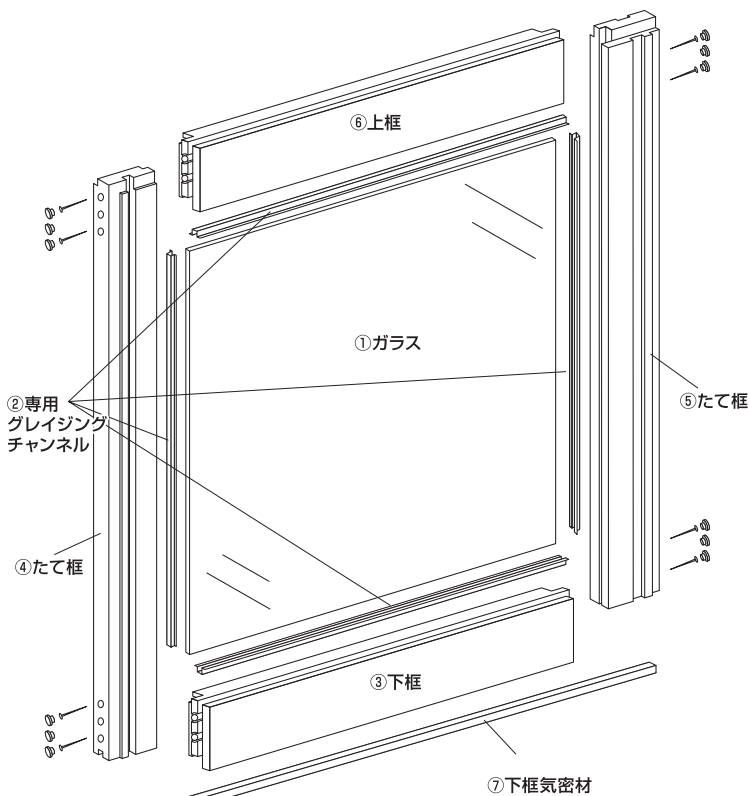


【外・内・内】



※引き違い窓は、左側と右側の障子でたて框の形状が異なる場合があります。左右を間違えないように取り付けてください。

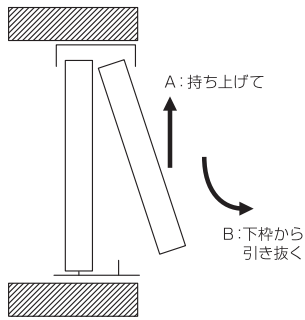
障子の組立て手順



- 1.最初に①ガラスに②専用グレイジングチャンネルを巻き付けます。
(同梱してあるモクサッシ専用のグレイジングチャンネルをご使用ください)
※グレイジングチャンネルはガラスに対して上下勝ちになります。カドに隙間ができないように位置を調整してください。
- 2.次に専用グレイジングチャンネルを巻きつけたガラスを障子の框に組み込んでいきます。
③下框⇒④、⑤たて框⇒⑥上框 の順にしっかりとはめこんでください。
- 3.ガラスと4方の框を組んだら、ビスで固定し、ビスキャップを取り付けてください。
※ビスは外側のビスから緩めに締めていき全体を調整してから内側のビスを締めて全てのビスを本固定してください。
- 4.最後に⑦下框気密材を障子の下端に取り付けてください。

3.引き違いの調整方法

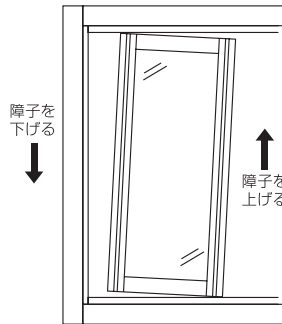
障子の取り付けかた、取りはずしかた



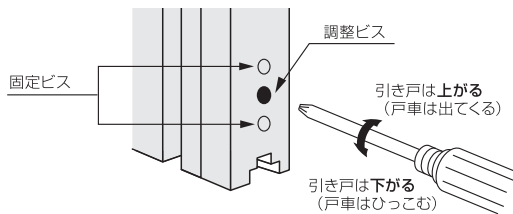
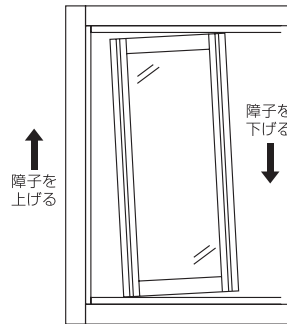
内側の障子からA→Bの手順ではずします。
 同じ要領で外側の障子をはずします。
 ※再度障子を建て込む際は、逆の手順で行います。

隙間の状態をご確認後、プラスドライバーにて戸車の上下調整ネジで調整を行い、たて枠と障子との隙間をなくしてください。

(1) 障子とたて枠の上部に隙間が生じたとき



(2) 障子とたて枠の下部に隙間が生じたとき



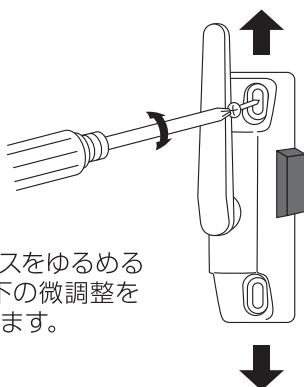
少しずつ調整をしながら、たて枠と障子との間に生じる隙間をよくご確認ください。

⚠ 注意

障子を調整するドライバーはビットの長さ150mm以上を使用してください。

クレセントの調整のしかた

クレセントのビスをゆるめることにより、上下の微調整をすることができます。



クレセント受けのビスをゆるめることにより、左右の微調整をすることができます。

