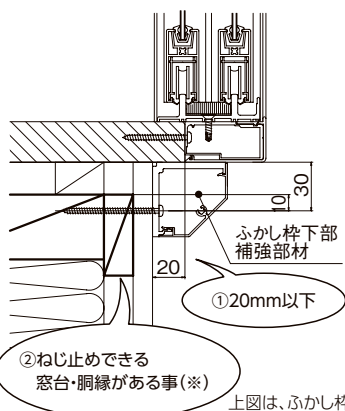


# ふかし枠採用上のご注意

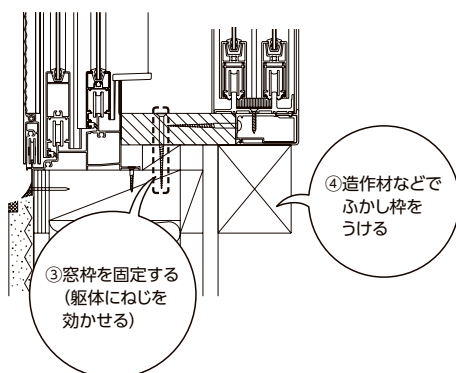
## ふかし枠補強例

- ふかし枠 40・50・70



上図は、ふかし枠50の場合の納まり例です。

①、②が当てはまらない場合、造作材を使用し補強を行ってください。

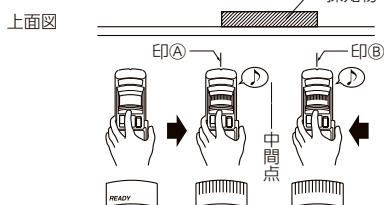


### ご注意

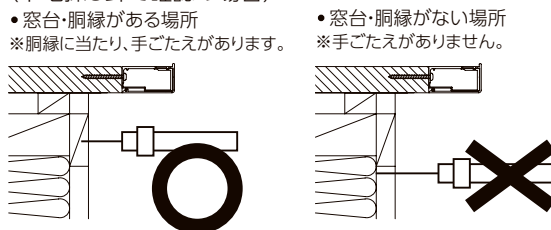
ふかし枠は窓枠の状態により補強が必要になる場合があります。また、立ち上がりのある掃出し納まりの場合は必ず補強③、④を全て行ってください。下枠が下がり障子が脱落する恐れがあります。施工時には人が乗ったり、踏みつけたりしないでください。製品が破損する恐れがあります。

※窓台・胴縁の位置は建築図面・打診・壁裏探知機・下地探針などによって確認してください。

### (壁裏探知で確認の場合)

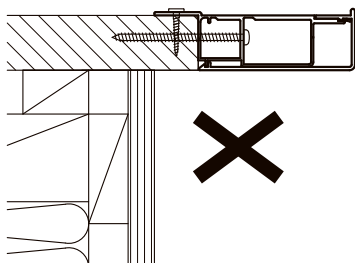


### (下地探針で確認の場合)



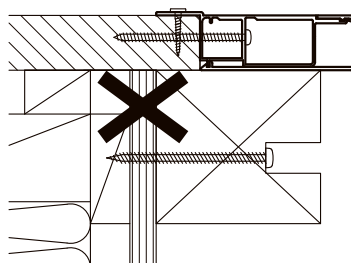
## 脱落の可能性のある納まり例

- 補強していない



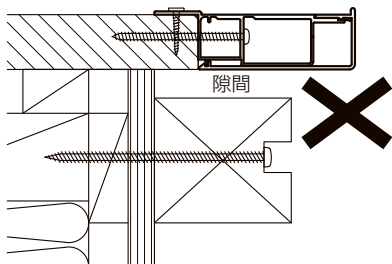
・補強が必要だったが補強しなかった。

- 補強材がしっかりと躯体に固定されていない。



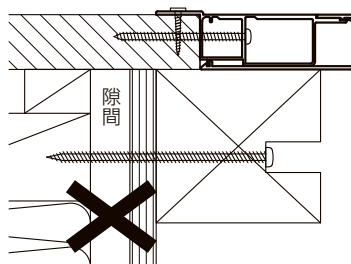
・下地がない所にねじを打った。  
・躯体にねじが効いていない。  
・指定の取付ねじピッチで固定していない。  
・接着剤で補強材を固定した。

- 補強材が効いていない。



・補強材が指定された寸法よりも小さい。  
・補強材とふかし枠の間に隙間がある。

- 壁がしっかりしていない。

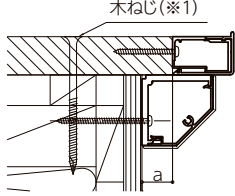
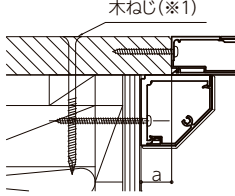
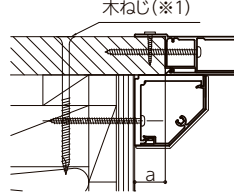


・壁と躯体の間に隙間がある。

## ふかし枠補強方法

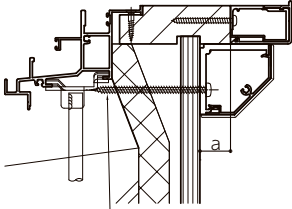
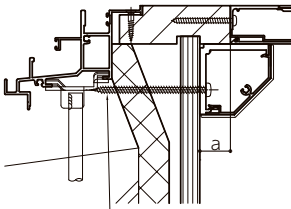
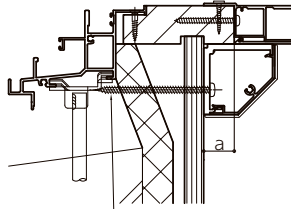
- ふかし枠下部補強部材を使用する場合

### 木造納まり用

条件	ふかし枠20	ふかし枠40	ふかし枠50	ふかし枠70
窓タイプ テラスタイプ	X	 <p>木ねじ(※1)</p> <p>※a寸法:8mm以上 20mm以下</p>	 <p>木ねじ(※1)</p> <p>※a寸法:20mm以下</p>	 <p>木ねじ(※1)</p> <p>※a寸法:20mm以下</p>

※1 立ち上がりのある掃き出し納まりの場合に使用

### 非木造納まり用

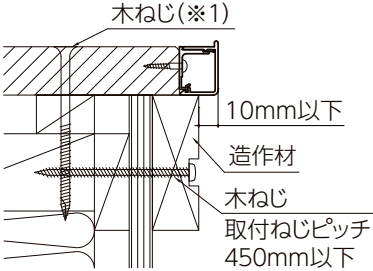
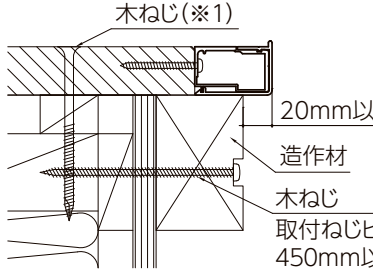
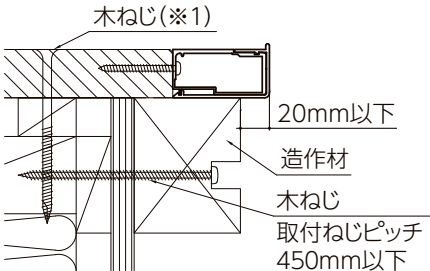
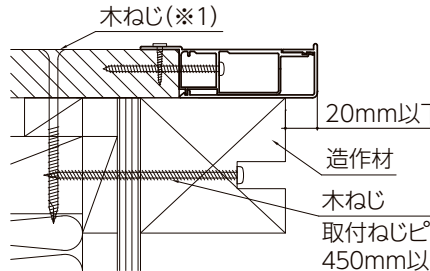
条件(※2)	ふかし枠20	ふかし枠40	ふかし枠50	ふかし枠70
窓タイプ	X	 <p>コンクリートねじ (現場手配)</p> <p>※a寸法:8mm以上 20mm以下</p>	 <p>コンクリートねじ (現場手配)</p> <p>※a寸法:20mm以下</p>	 <p>コンクリートねじ (現場手配)</p> <p>※a寸法:20mm以下</p>

※2 テラスタイプの場合は、「下地がない、または納まりが不明な場合」の補強を行ってください。

- 造作材を使用する場合

#### ① 下地がある場合

### 木造納まり用

条件	ふかし枠20	ふかし枠40	ふかし枠50	ふかし枠70
窓タイプ テラスタイプ	 <p>木ねじ(※1)</p> <p>10mm以下</p> <p>造作材</p> <p>木ねじ</p> <p>取付ねじピッチ 450mm以下</p>	 <p>木ねじ(※1)</p> <p>20mm以下</p> <p>造作材</p> <p>木ねじ</p> <p>取付ねじピッチ 450mm以下</p>		
	 <p>木ねじ(※1)</p> <p>20mm以下</p> <p>造作材</p> <p>木ねじ</p> <p>取付ねじピッチ 450mm以下</p>	 <p>木ねじ(※1)</p> <p>20mm以下</p> <p>造作材</p> <p>木ねじ</p> <p>取付ねじピッチ 450mm以下</p>		

※1 立ち上がりのある掃き出し納まりの場合に使用

# ふかし枠採用上のご注意

• 造作材を使用する場合

① 下地がある場合

非木造納まり用

条件(※2)	ふかし枠20	ふかし枠40
窓タイプ	<p>10mm以下 140mm以上 造作材 コンクリートねじ 取付ねじピッチ 450mm以下</p>	<p>20mm以下 140mm以上 造作材 コンクリートねじ 取付ねじピッチ 450mm以下</p>
	<p>20mm以下 140mm以上 造作材 コンクリートねじ 取付ねじピッチ 450mm以下</p>	<p>20mm以下 140mm以上 造作材 コンクリートねじ 取付ねじピッチ 450mm以下</p>

※2 テラスタイプの場合は、「下地がない、または納まりが不明な場合」の補強を行ってください。

② 下地がない、または納まりが不明な場合

木造納まり用

床からふかし枠を支える補強を造作材で行ってください。

