



●この説明書は、必ず取付けされる方にお渡しください。 ※内はロットNo.表示位置を示します。

■取付けされる方へのお願い

●本説明書で使われているマークには、以下のような意味があります。

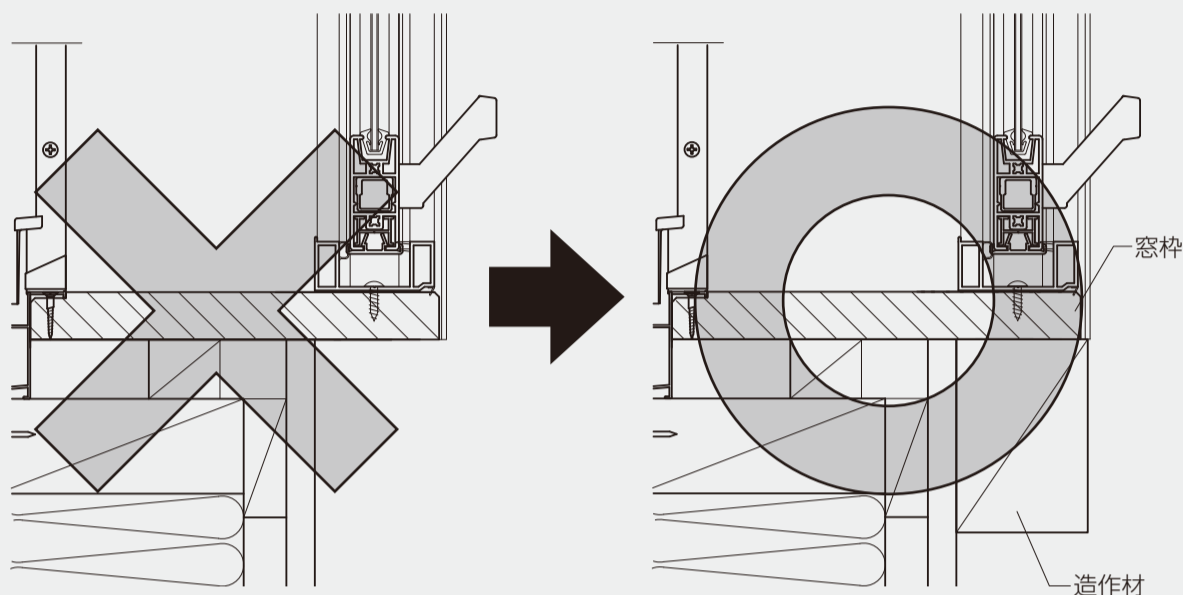
▲注意 …取付けを誤った場合に、使用者などが中程度の傷害・軽傷を負う危険又は物的損害の発生が想定されます。冒頭にまとめて記載していますので必ずお読みください。

▲注意

●本製品は、組立て後の製品重量が最大約90Kgになります。下記事項をお守りください。

・取付けは対応する人数で行ってください。思わぬケガをするおそれがあります。

・取付け面の窓枠が製品重量にたえられないことを確認してください。たえられない場合は、ふかし枠下部補強部材をご使用いただくか、右図のように窓枠の下を造作材などで補強してください。下枠が下がり障子が外れるおそれがあります。



●障子の建込み後、ハンドルの取外し・取付け後は、外れ止めを必ずいっばいに下げた状態でご使用ください。障子が脱落するおそれがあります。

●上棧の見え掛かりを必ず確認してください。障子の掛かり寸法が不足し、障子脱落の原因となるおそれがあります。

■取付け上のおお願い

●必ず指定の取付けねじを使用してください。

●枠は水糸などを張って、曲がりのないように取付けてください。

●窓枠強度不足防止のため、ねじで止めた後、ゆるみ・ガタツキのないことを確認してください。

●ソリや伸びを防止するため、直射日光に当てた状態で放置しないでください。

●樹脂は割れたり傷ついたりしやすいため、ぶつけたりこすったりしないでください。

軽い傷がついてしまった場合は、市販のメラミンフォームなどの研磨剤で軽くこすると目立たなくなります。

●樹脂部材ねじ止めの際は、締めすぎないでください。樹脂が割れたり、ねじが貫通したりするおそれがあります。

●樹脂材に荷重がかからないよう、保管・輸送の際は保護してください。

■使用部品一覧表

枠取付け用 (同梱部品)	ハンドル取外し、取付け用 (ハンドルに結び付け)	
①	②	③
薄バインドタッピンねじφ3.5×20	プッシュボタン	トラス小ねじ M4×10

■取付け順序

1 取付け開口部の確認

①取付ける開口部H1～H3、W1～W3の寸法差が3mm以内であることを確認してください。

(図1)

②取付ける開口部のそれぞれのたわみが、図2に示す量以内であることを確認してください。

(図2)

※開口部の寸法差やたわみが限度をこえている場合は、枠との間にライナーを敷いて調整してください。(その際発生した枠と開口のすき間には、コーキング材(市販品)でふさいでください。)

■取付け詳細

1 取付け開口部の確認

図1

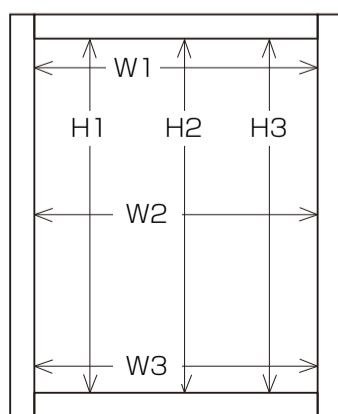
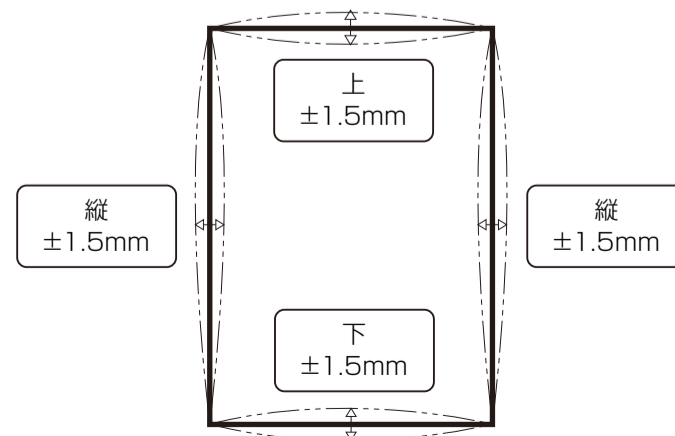
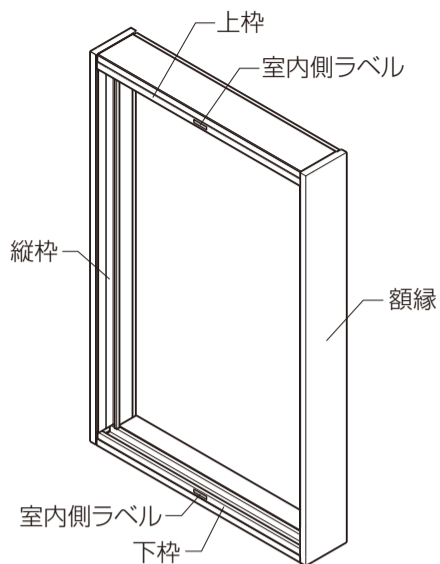


図2

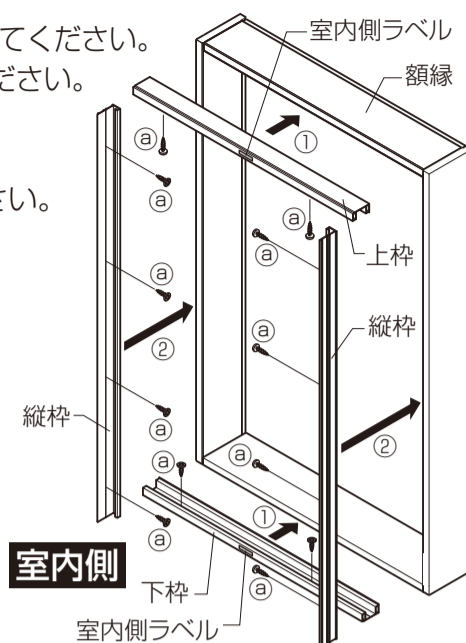
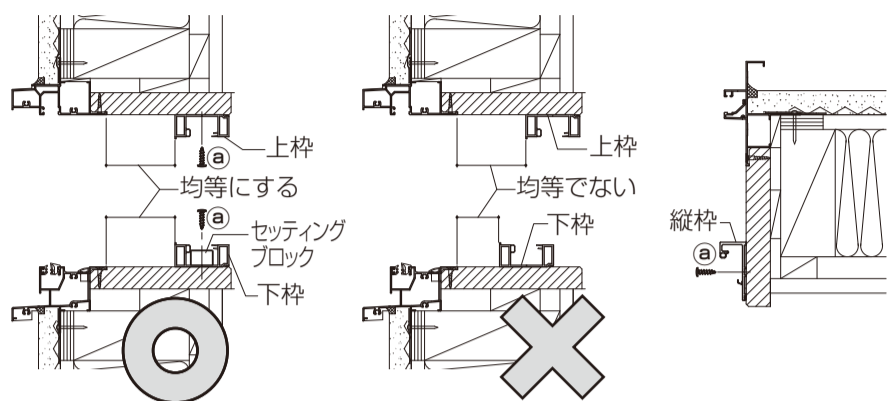


2 枠の取付け

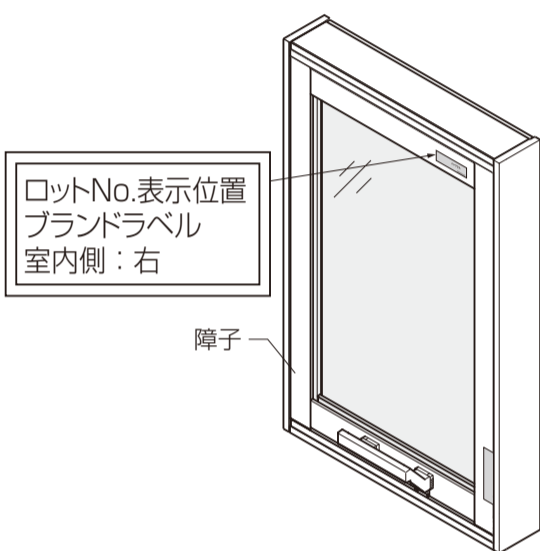


2 枠の取付け

- ※枠は横通しになっていますので、上下枠を先に取付け、次に左右縦枠を取付けてください。
- ①上下枠を取付けます。このとき、室内側ラベルが室内側にくるようにしてください。上下枠と外窓の位置関係が一定になるように取付けます。(下枠には2~6個のセッティングブロックが張付いています。)
 - ②左右縦枠を取付けます。上下枠の取付け位置に合わせて、取付けてください。

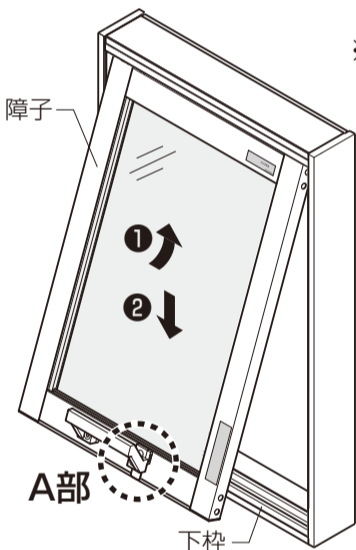


3 障子の建込み



3 障子の建込み

- ①下枠に2~6個のセッティングブロックが張付いているか確認します。
- ②外れ止めがいっぱいになっていることを確認します。
- ③ハンドルを持ち、障子を下図の順序で建込んでください。
- ④ハンドル右側のハンドル取付けねじをゆるめ、外れ止めにいっぱいに下げます。
- ⑤ハンドル取付けねじを締め付け固定します。



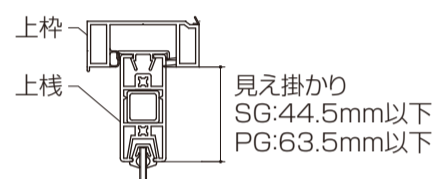
※ねじのゆるみ、ハンドルのガタツキがないことを確認してください。

■取付け上の留意事項

障子を建込んだ後、障子が上下枠に正常に入っていることを確認するため、下図の見え掛かり寸法になっていることを確認してください。

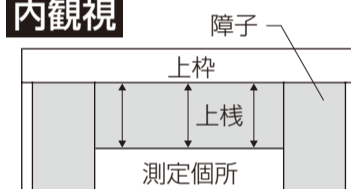
〈上棧〉

※左右、中央の3箇所を確認してください。(3箇所とも右図の寸法内であることを確認してください。)



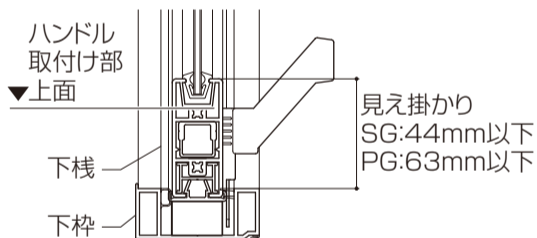
※障子見え掛かり寸法が上図の寸法を満たしていない場合はオプションの平板などを使い、開口を修正して上図の寸法にしてください。

内観視



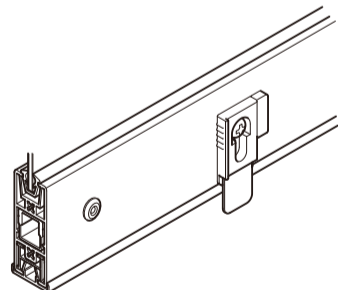
〈下棧〉

※外れ止め上面がハンドル取付け部上面まで下がっていることを確認してください。

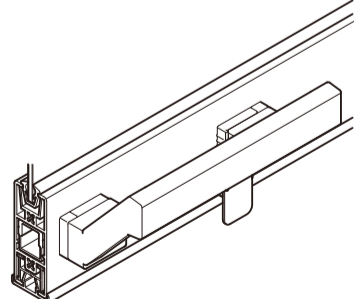


4 ハンドルの取外し・取付け方法

■ハンドルを取外す場合



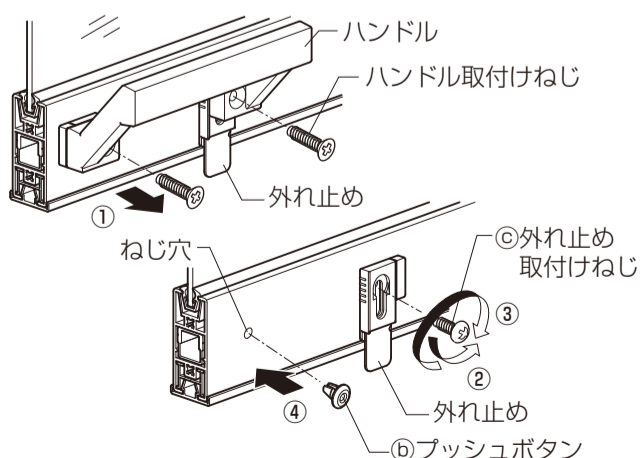
■ハンドルを取付ける場合



4 ハンドルの取外し・取付け方法

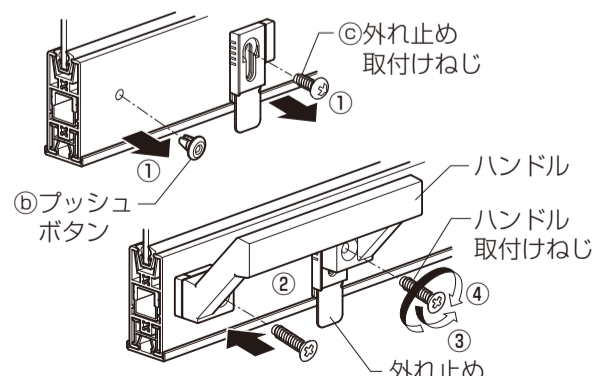
■ハンドルを取外す場合

- ①ハンドル取付けねじを外し、ハンドルを取ります。外れ止めは動かさないでください。
- ②右側のねじ穴に外れ止め取付けねじを当て、反時計回りに1回転し、ねじ山を合わせます。※ねじ山をつぶすと外れ止めに固定出来なくなるおそれがあります。
- ③外れ止めにいっぱいに下げて、外れ止め取付けねじを時計回りに締め付け固定します。※ねじのゆるみ、外れ止めのガタツキがないことを確認してください。
- ④左側のねじ穴にプッシュボタンを取付けます。
- ⑤ハンドルとハンドル取付けねじは保管してください。



■ハンドルを取付ける場合

- ①外れ止め取付けねじとプッシュボタンを外します。外れ止めは動かさないでください。
- ②ハンドルとねじ穴を合わせます。
- ③ねじ穴にハンドル取付けねじを当て、反時計回りに1回転し、ねじ山を合わせます。※ねじ山をつぶすと外れ止めに固定出来なくなるおそれがあります。
- ④外れ止めにいっぱいに下げて、ハンドル取付けねじを時計回りに締め付け固定します。※ねじのゆるみ、ハンドルのガタツキがないことを確認してください。
- ⑤外れ止め取付けねじとプッシュボタンは保管してください。



●BL認定商品については、本説明書で指示された施工方法を逸脱しない方法で取付けされた方は、BL保険制度の被保険者として、施工に関する瑕疵担保責任および瑕疵に起因する損害賠償責任を負う際には保険金の請求ができます。