



製品保証について

旭硝子住宅建材商品は、厳しい管理の下で生産され、厳重な検査に合格したものだけをお手元にお届けしていますが、更に万全を期し、製品保証を実施しています。

旭硝子住宅建材商品 製品保証制度

- ①保証の対象者 住宅の所有者
- ②対象商品 インナーウインド (mado[®]/まどまど)
- ③保証内容 自然条件下で、経年変化および通常の取扱によって生じた品質・性能および機能の低下によるもので、かつ弊社が認定したものとします。
- ④保証期間 当該製品の取り付け完了後2年間。
(取付完了の日は、新築の場合は建物引渡し日、既築の場合は製品引渡し日とします。)尚、個々の製品についての保証書は発行いたしませんので、製品保証をお申し出の際は、上記の引渡し日を特定できる契約書・納品書・領収書等のご提示をお願いいたします。
- ⑤製品保証の免責事項
 - a. 環境がとくに劣悪な場所に取り付けられたもの
 - b. カタログ等に表示した取り扱い方および取り付け方から逸脱したもの
 - c. 使用者もしくは第三者の故意または過失が確認されたもの
 - d. カタログ等に表示した以上の性能を必要とする箇所に取り付けられたもの
 - e. 不可抗力(天災地変、地盤沈下、火災、爆発、騒乱等)によるもの
 - f. 当社の責によらない、商品の改造、ガラス等の破損および消耗品の類
- ⑥その他 保証の対象となる事由が発生した場合には、取り扱い販売店または、弊社へご連絡下さい。

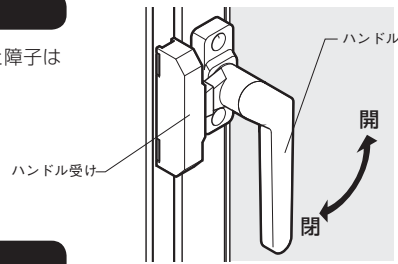
■保証期間を過ぎた当該商品の修理または、製品保証の免責事項に該当する修理の場合には、有償となります。

内開き窓の操作方法

※本図は、右勝手の場合を示します。(左勝手は右勝手の逆勝手となります。)

ハンドルの操作方法

- ハンドルを上げると障子が開き、下げると障子は閉まります。



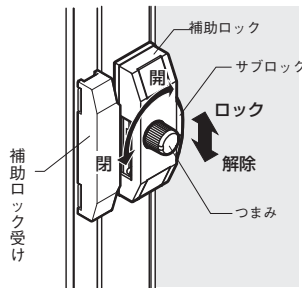
補助ロックの操作方法

施錠手順

- ①サブロックを下げるとロックが解除されます。
- ②つまみを左に回し施錠します。
- ③サブロックを上げてつまみ(鎌錠)が回らないよう、ロックします。

開錠手順

- ①サブロックを下げて、ロックを解除します。
- ②つまみを右に回し開錠します。
- ③サブロックを上げて、つまみ(鎌錠)が回らないよう、ロックします。



●障子を開けた状態で施錠しないでください。施錠のまま障子を閉めると部品の破損原因となる場合があります。

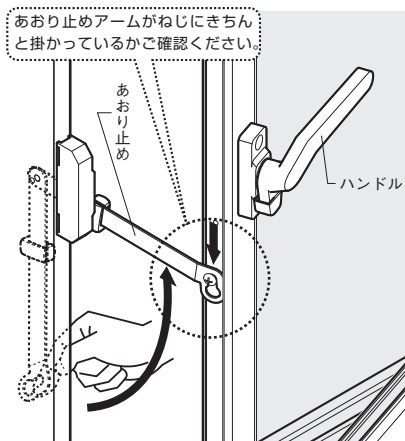
あおり止めの操作方法

使用手順

- ①ハンドルを上げて障子を開きます。
- ②たて枠に収納されているあおり止めを引き出し、ハンドル側枠のねじに掛けて押し下げます。

収納手順

- あおり止めを持ち上げるようにして外し、たて枠に押し込んで収納します。

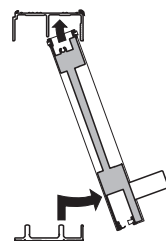
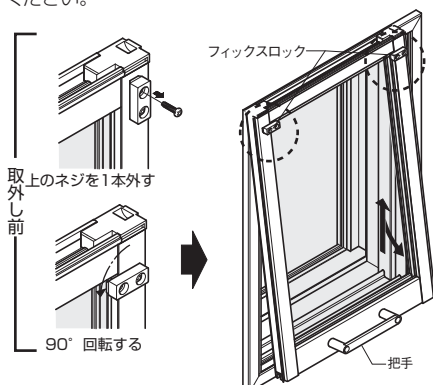


●あおり止めは少換気用です。強風時には使用しないでください。障子があおられ、破損したり脱落したりして事故やケガにつながる危険があります。

フィックス窓

フィックス窓の障子取外し・建て込み

- 取外しの前にフィックスロックを下図の手順で操作してください。
- 障子を室内側からけんどん式で取外します。
- 把手を持ちますと障子が不安定になりますので、必ず2人以上で取外し・建て込むようにしてください。



把手は製品寸法により形状や取付け位置が異なります。